

installation manual

1034KIT

assembly instruction
for pass doors.

CE


©All rights reserved. Flexi-Force BV
2005



ATTENTION! GENERAL WARNINGS!



To install, use and maintain this kit safely, a number of precautions must be taken. For the safety of all concerned pay heed to the warnings and instructions given below! If in doubt, contact your supplier.

SPECIAL SAFETY WARNINGS OR REMARKS IN THIS MANUAL ARE INDICATED WITH THIS SYMBOL:  READ THESE WARNINGS CAREFULLY.

- ✓ This manual has been written for use by experienced fitters and as such is not suitable for d.i.y. purposes or for use by trainee fitters.
- ✓ Before starting, read this manual carefully!
- ✓ Certain components may be sharp or have jagged edges. As such you are advised to wear safety gloves.
- ✓ All the components which have been supplied are designed for use with this specific overhead door. Replacement or adding additional components may have an adverse effect on the safety of, and the guarantee on, the door. Also the CE-approval which has been granted to this door combination will be cancelled when components are changed or installation is n
- ✓ Ensure that there is sufficient light during installation. Remove obstacles and dirt. Make sure that there is no one else present other than the fitters. Other people (children!) may get in the way or endanger themselves during the installation.
- ✓ Ensure that the building is constructed strong enough to carry the overhead door construction. It is the responsibility of the installing company to use fixing materials which are strong enough and equipped to fix the overhead door to the building.
- ✓ Environments closed by an electrical operated overhead door with operators which are not disconnectable and where the door cannot be manual operated must be equipped with a pass door.
- ✓ If a pass door is fitted in the leaf of a power-operated door, it shall be provided with a device (for example FlexiForce article 97019) which prevents movement of the drive when the pass door is not fully closed and stops the door movement if the pass door is opened.

This door can only be taken into use, when all instructions are followed and:

- ✓ the installer has checked the combination of hardware, panel and e-operator as being approved and safe. Make sure to check the max. peak force and the proper functioning of the safety edge system in combination with the operator.
- ✓ all documentation has been handed over to the end-user: Ila Declaration of conformity, User Guide, Maintenance Instructions, Dismantling instructions, Service Log Book and this manual.
- ✓ a CE-identification plate has been placed on the door.
- ✓ user has been given instructions and demonstration of the proper use and functioning of the door.

Contact your sales team if you have any questions or remarks

Flexi-Force B.V.
P.O. Box 37
3770 AA Barneveld
The Netherlands
Tel. +31-(0)342-427777, info@flexiforce.nl

Assembly instruction for passdoors.

The passdoor must be installed at a minimum distance of 500mm from the side of the overhead door.

Sign convention:

Panel 1 = lower panel

Panel 2 = panel on top of panel 1

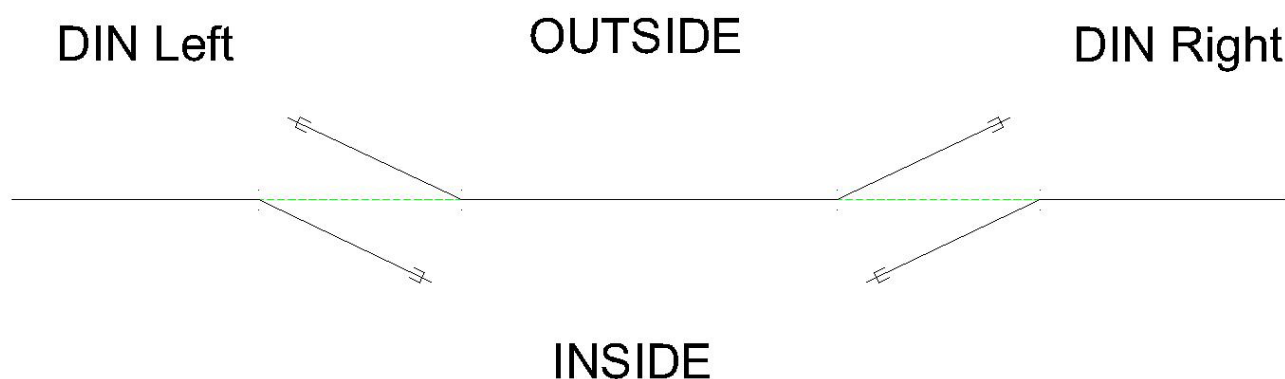
Panel 3 = panel on top of panel 2

Panel 4 = top panel

OHD = Overhead door

PD = Passdoor

This instruction is for passdoors that, seen from the inside, have the passdoor hinge on the left side and open to the outside. This is called DIN RIGHT. The passdoor is placed into the 4 bottom panels of an overhead door.



This passdoor kit includes the following components:

QTY	DESCRIPTION	LENGTH	REMARKS
6	1032END	610	
2	1032END	522	
2	1032END	522	
2	1032END	970	
1	1032END	495	
2	1033U	430	
2	1033U	610	
1	1032END	893	
1	1032END	893	
1	1032END	495	
1	1032RN	960	
2	1034N	482	
2	1034N	610	
140	Blind rivet	d1 x L = 5 x 8	DIN 7337
12m	1032RUB		



1032END

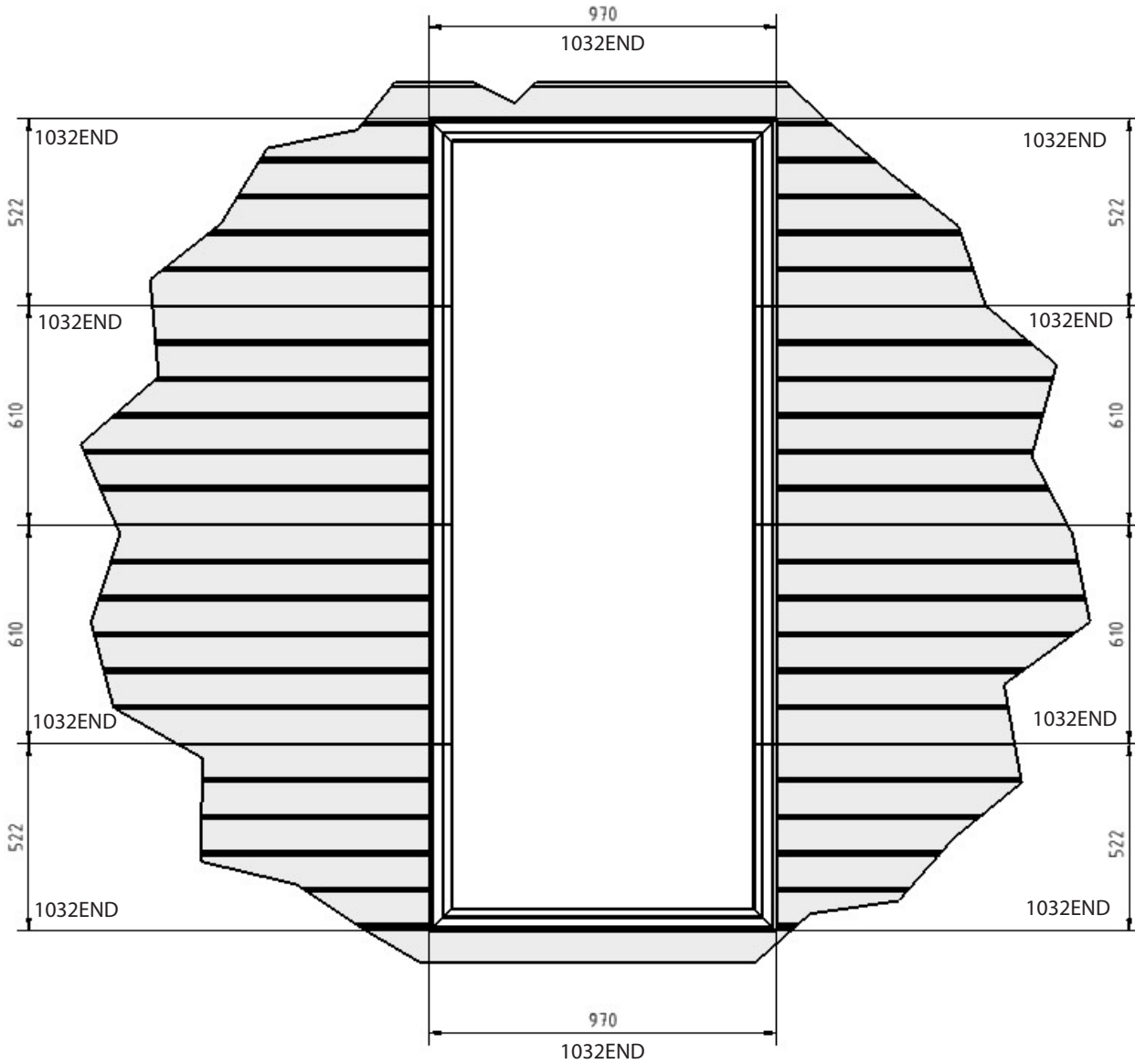


1033U

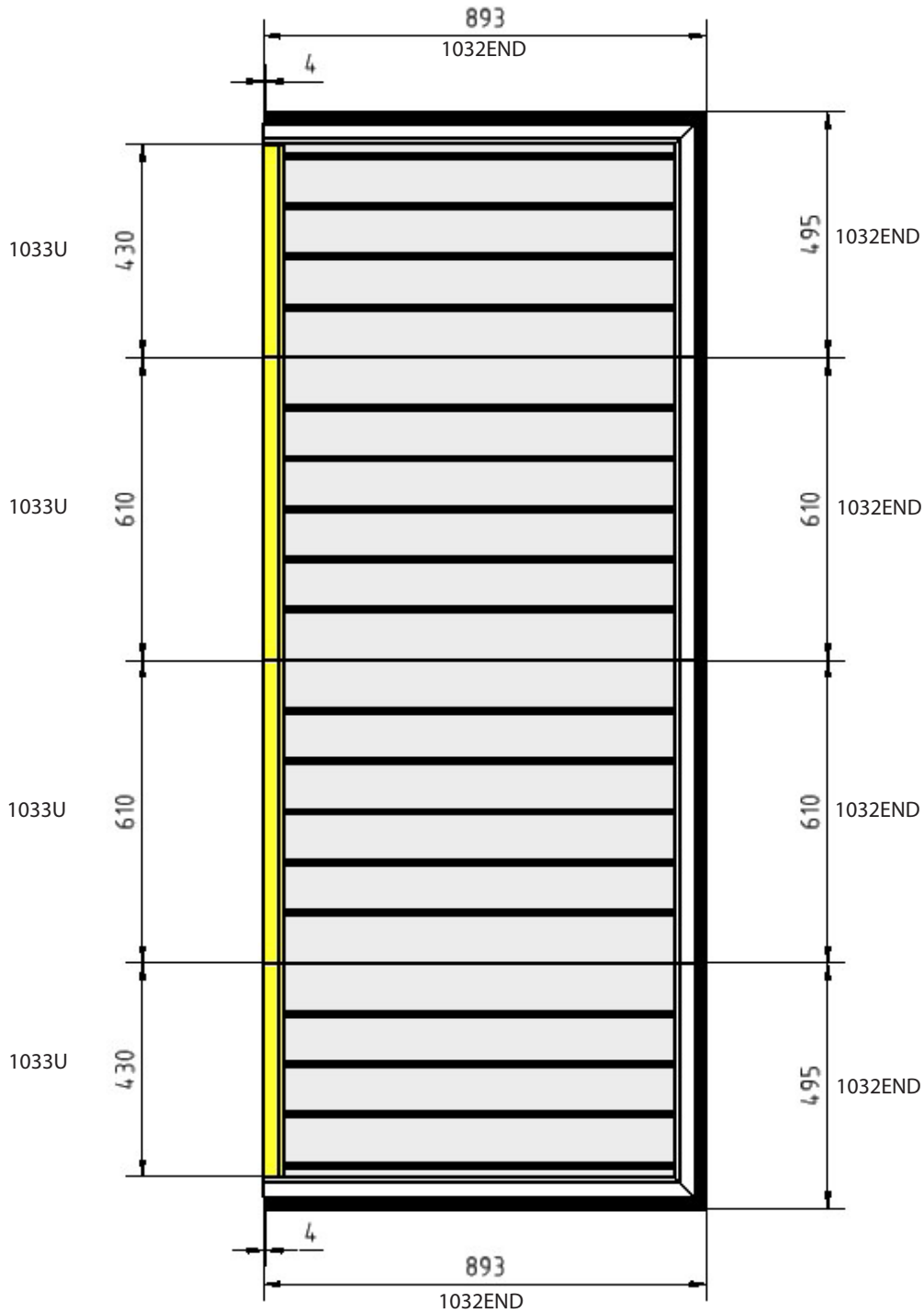


1034N

VIEW FROM INSIDE DIN RIGHT



VIEW FROM THE INSIDE DIN RIGHT



Cutting out the opening for the passdoor

1 Mark the width of the opening on the OHD. Width = 900 mm



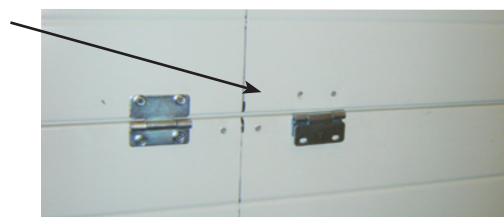
2 Mark the height of the opening on the OHD. The marked height of panel 1 is 500 mm measured from the centerline of the hinges between panels 1 and 2. The marked height of panel 4 is 490 mm measured from the centreline of the hinges between panels 3 and 4.



3 Assemble 12 hinges around the marked area (inside and outside); 6x hinges on 100 mm from the outside of the marked area. 3x hinges on 100 mm on the inside of the marked area (PD hinge side) and 3x hinges on 140 mm on the inside of the marked area (lock side)



4 De-assemble the top hinge leaves of the 6 hinges inside the marked area



5 Drill holes in the 4 corners of the marked area.



6 Cut out the opening for the PD



7 Place away the panel parts in a logical order. Be careful with panels 2 and 3.



Mounting the profiles in the opening in the overhead door

- 8 Place the bottom 1032END profile in the opening of the OHD. Place it symmetrical in the opening and not tight onto the OHD. The exact position will be determined by the adjacent profiles.
- 9 Mount the 2 lower 1032END profiles onto panel 1. Align the top side with the centreline of the hinges between panel 1 and 2.
- 10 Place the top 1032END profile in the opening of the OHD. Place it symmetrical in the opening and not tight onto the OHD. The exact position will be determined by the adjacent profiles.
- 11 Mount the 2 upper 1032END profiles onto panel 4. Align the bottom side with the centreline of the hinges between panel 3 and 4.



- 12 Assemble the remaining 1032END profiles onto panels 2 and 3
- 13 Now adjust the vertical position of all profiles so that they connect properly
- 14 Now adjust the horizontal position for all profiles by using a 2.5m long ruler and thus aligning all profiles on the left and right side



- 15 Blind rivet all the profiles on the inside of the door. When drilling holes in the 4 corners pull the mitres in the 4 corners together for perfect alignment. Use 2 blind rivets for each profile. For the bottom profile 1032END (threshold) use 3 blind rivets



16 Mount the PD hinge 1034N onto the 4 side profiles 1032END. Start with panel 2 and blind rivet in a Z-pattern for maximum strength

17 Following panel 2, mount in a similar way the 1034N hinges on panel 3, panel 4 and panel 1



18 Assemble profile 1033U onto the PD hinge 1034N on panel 2. Align the 1033U profile on the PD hinge 1034N so that when the PD is closed it closes properly. When the position is known, blind rivet the 1033U profile onto the PD hinge 1034N

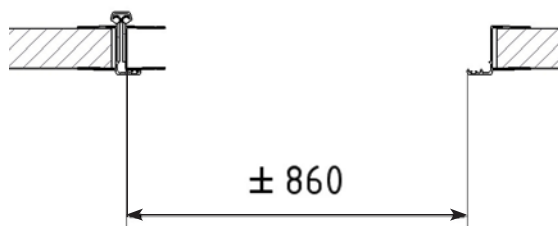
19 Repeat previous step for the 1033U profiles onto the PD hinges 1034N on panel 3, panel 1 and panel 4.

20 Blind rivet all profiles of the OHD on the outside (2 rivets per profile)



Mounting the profiles on the leafs of the Passdoor

21 Measure the distance from the inside of profile 1033U to the 1032END profile according to lower figure (approx 860 mm) This dimension is the width of the panels for making the PD



22 Cut panel 2 for the PD to the width that was measured in the previous step. After cutting, remove the burrs with a chisel to make the assembly of the panel into the 1033U more easily.



23 Assemble panel 2 into the 1033U and align panel 2 so that it is in line with the panel 2 from the OHD



24 Blind rivet panel 2 to the 1033U profile (outside first)

25 Cut panel 3 for the PD to the width that was measured in step 21. After cutting remove the burrs with a chisel to make the assembly of the panel into the 1033U more easily.

26 Assemble the panel into the 1033U and onto panel 2

27 Before blind riveting the 1033U and panel 3, mount the top hinge leafs and thus restoring the connection between panels 2 and 3. Because of this, the position of panels 2 and 3 will be restored to the situation that was before the opening in the OHD was cut.



28 When the hinges have been mounted, blind rivet 1033U onto panel 3 (outside first)

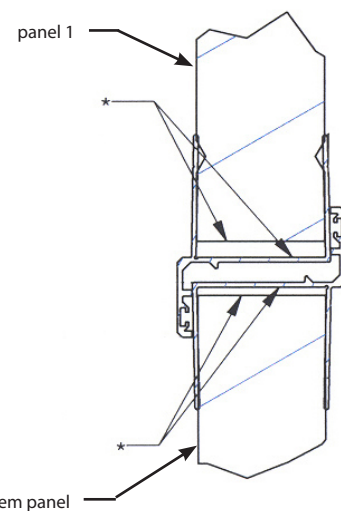
29 Cut panel 1 for the PD to the width that was measured in step 21. After cutting remove the burrs with a chisel to make the assembly of the panel into the 1033U more easily.

30 Also cut panel 1 from the bottom side to reach a smaller height; the height is 455 mm measured from the centreline of the hinges between panels 1 and 2 (eg 25mm longer as the length of profile 1033U.)

31 Assemble the panel into the 1033U and underneath panel 2

32 Before blind riveting the 1033U and panel 1, mount the top hinge leafs and thus restoring the connection between panels 1 and 2. Because of this, the position of panels 1 and 2 will be restored to the situation that was before the opening in the OHD was cut.

33 When the hinges have been mounted, blind rivet 1033U onto panel 1 (outside first)



*space used for compensation of cutting tolerances

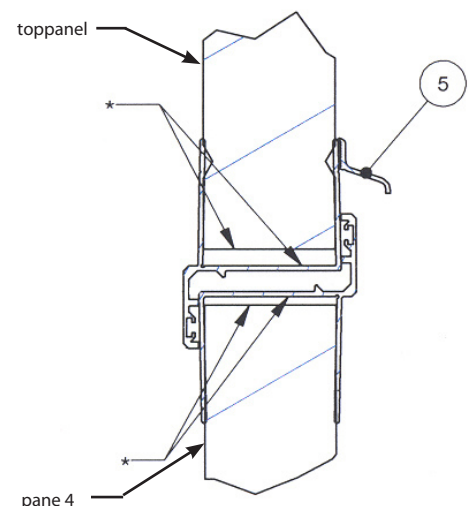
34 Cut panel 4 for the PD to the width that was measured in step 21. After cutting remove the burrs with a chisel to make the assembly of the panel into the 1033U more easily.

35 Also cut panel 4 from the top side to reach a smaller height; the height is 455 mm measured from the centreline of the hinges between panels 3 and 4 (eg 25mm longer as the length of profile 1033U).

36 Assemble the panel into the 1033U and onto panel 3

37 Before blind riveting the 1033U and panel 4, mount the top hinge leafs and thus restoring the connection between panels 3 and 4. Because of this, the position of panels 3 and 4 will be restored to the situation that was before the opening in the OHD was cut.

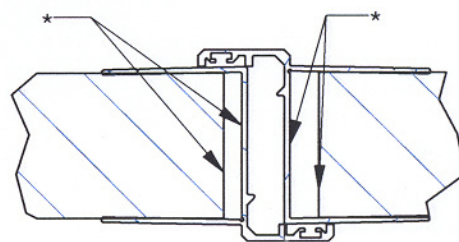
38 When the hinges have been mounted, blind rivet 1033U onto panel 4 (outside first)



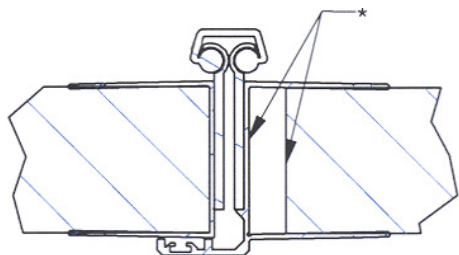
*space used for compensation of cutting tolerances

5 = rain profile 1034RN

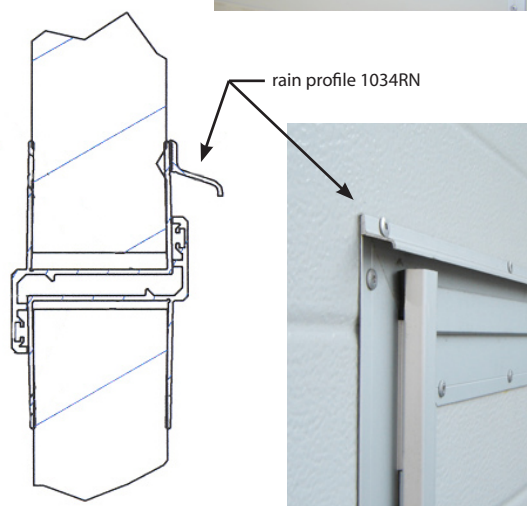
- 39** Assemble the top 1032END profile onto the PD. The 4 mm cut out in the 1032END profile should fall behind the PD hinge 1034N. Make sure that the top 1032END profile of the PD is parallel to the top 1032END profile from the OHD. Do not blind rivet yet.
- 40** Assemble the 1032END profile onto panel 4 and adjust it to connect to the top 1032END profile of the PD
- 41** Assemble the 1032END profile onto panel 3 and panel 2
- 42** Assemble the bottom 1032END profile onto the PD. The 4 mm cut out in the 1032END profile should fall behind the PD hinge 1034N, Make sure that the bottom 1032END profile of the PD is parallel to the bottom 1032END profile from the OHD
- 43** Assemble the 1032END profile onto panel 1 and adjust it to connect to the bottom 1032END profile of the PD
- 44** Align all 1032END profiles in a vertical line
- 45** Blind rivet 1032END profile from step 40 onto panel 4 on the outside (2 blind rivets per profile)
- 46** Blind rivet the top 1032END profile onto panel 4 on the outside
- 47** Blind rivet the bottom 1032END profile onto panel 1 on the outside
- 48** Blind rivet all the other 1032END profiles in such a way that you work from the top left corner and lower right corner (seen from the outside) to the lower left corner. This is to be able to make final adjustments on the way to the lower left corner. All rivets on the outside.
- 49** Blind rivet all profiles of the PD on the inside (2 rivets per profile)
- 50** Mount the lock 1034LOCK/1034GRIP/1034PL/C60-2525-2 (according to the installation leaflet that is included) onto panel 2.
- 51** Mount the door closer 1034FL and 1034BASE according to the installation leaflet (option)
- 52** Mount the rain profile 1034RN above the PD.



*space used for compensation of cutting tolerances



1034LOCK/1034GRIP/
1034PL/C60-2525-2



Installatiehandleiding

1034KIT

montage instructie
voor loopdeuren.

CE

©Alle rechten voorbehouden.
Flexi-Force BV 2006



LET OP! ALGEMENE WAARSCHUWINGEN!



Neem, om deze set veilig te installeren, te gebruiken en te onderhouden, vooriedersveiligheid, onderstaand waarschuwingen en aanwijzingen in acht! Neem bij twijfel contact op met uw leverancier.

BIJZONDERE WAARSCHUWINGEN OF OPMERKINGEN MET BETREKKING TOT DE VEILIGHEID WORDEN IN DEZE HANDLEIDING AANGEDUID MET DIT SYMBOOL: LEES DEZE WAARSCHUWINGEN ZORGVULDIG.

- ✓ Deze handleiding is geschreven voor ervaren monteurs en is dus niet geschikt voor doe-het-zelvers en leerling-monteurs.
- ✓ Lees, vóór u begint, deze handleiding zorgvuldig door!
- ✓ Bepaalde componenten kunnen scherp zijn of gekartelde randen hebben. Daarom adviseren wij u veiligheidshandschoenen te dragen
- ✓ Alle geleverde componenten zijn bestemd voor gebruik met deze specifieke overhead-deur. Als er componenten worden vervangen of extra worden toegevoegd, kan dit ten koste gaan van de veiligheid en de garantie van de deur. Het aan deze deurcombinatie toegewezen CE-keurmerk komt te vervallen wanneer er componenten worden vervangen of wanneer de installatie niet volgens deze handleiding wordt uitgevoerd!
- ✓ Zorg ervoor dat er voldoende licht is tijdens de montage. Verwijder obstakels en vuil. Zorg ervoor dat er naast de monteurs geen andere personen aanwezig zijn. Andere personen (kinderen!) kunnen in de weg lopen of zichzelf in gevaar brengen tijdens de montage.
- ✓ Het is de verantwoordelijkheid van het installatiebedrijf om gebruik te maken van bevestigingsmiddelen die sterk genoeg zijn.
- ✓ Ruimten die worden gesloten door een elektrisch bediende overhead-deur, waarvan de aandrijving niet kan worden ontkoppeld en waar de deur niet met de hand kan worden bediend dienen te worden uitgerust met een loopdeur.
- ✓ Als een loopdeur wordt gemonteerd in het blad van een elektrisch aangedreven deur, dient deze te worden voorzien van een beveiliging (bijvoorbeeld FlexiForce artikel 97019) die voorkomt dat de aandrijving kan starten als de loopdeur niet volledig is gesloten en de beweging van de deur stopt bij het openen van de loopdeur.
Deze deur kan alleen in gebruik worden genomen wanneer alle aanwijzingen in acht zijn genomen en:
- ✓ installateur heeft gecontroleerd of de combinatie van hardware, paneel en e-aandrijving goedgekeurd en veilig is. Vergeet niet de maximale piekkracht en de juiste werking van onderloopbeveiliging in combinatie met de aandrijving te controleren.
- ✓ alle documentatie is overhandigd aan de eindgebruiker: laconformiteitsverklaring, gebruikershandleiding, onderhoudsaanwijzingen, demontage-aanwijzingen, service-logboek en deze handleiding.
- ✓ een CE-identificatieplaat op de deur is aangebracht.
- ✓ het juiste gebruik en de juiste werking van de deur is uitgelegd en gedemonstreerd aan de gebruiker.

Neem contact op met uw verkoopteam als u vragen of opmerkingen hebt

Flexi-Force B.V.
P.O. Box 37
3770 AA Barneveld
Nederland
Tel. +31-(0)342-427777, info@flexiforce.nl

Montage-instructies voor loopdeuren

De loopdeur moet met een minimale afstand van 500 mm vanaf de zijkant van de overhead-deur worden geïnstalleerd.

Gebruikte aanduidingen:

Paneel 1 = onderste paneel

Paneel 2 = paneel bovenop paneel 1

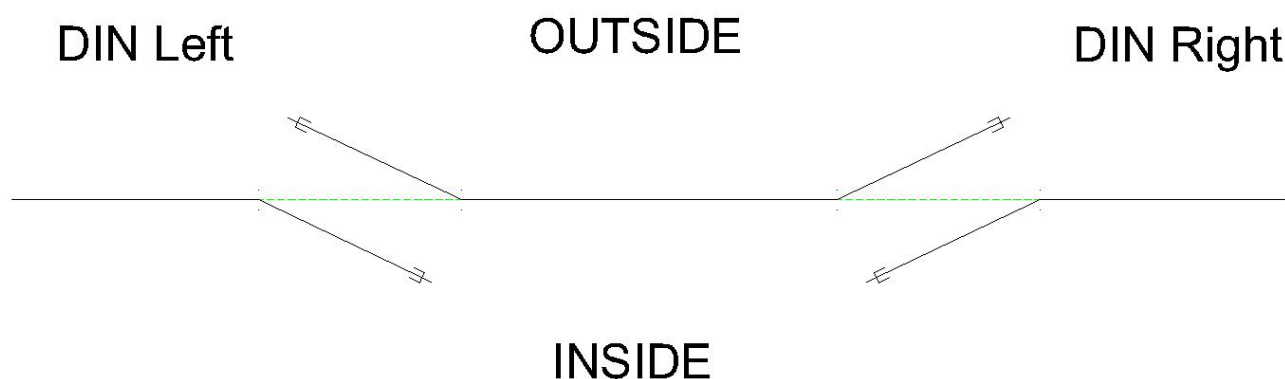
Paneel 3 = paneel bovenop paneel 2

Paneel 4 = bovenste paneel

OHD = Overhead-deur

LD = Loopdeur

Deze aanwijzing betreft loopdeuren die, van binnenuit gezien, het scharnier aan de linkerkant hebben en naar buiten toe opengaan. Dit noemen wij DIN RECHTS. De loopdeur wordt geplaatst in de 4 onderste panelen van een overhead-deur.



Deze loopdeurset bestaat uit de volgende componenten:

AATAL	OMSCHRIJVING	LENGTE	OPMERKING
6	1032END	610	
2	1032END	522	
2	1032END	522	
2	1032END	970	
1	1032END	495	
2	1033U	430	
2	1033U	610	
1	1032END	893	
1	1032END	893	
1	1032END	495	
1	1032RN	960	
2	1034N	482	
2	1034N	610	
140	Popnagels	d1 x L = 5 x 8	DIN 7337
12m	1032RUB		



1032END

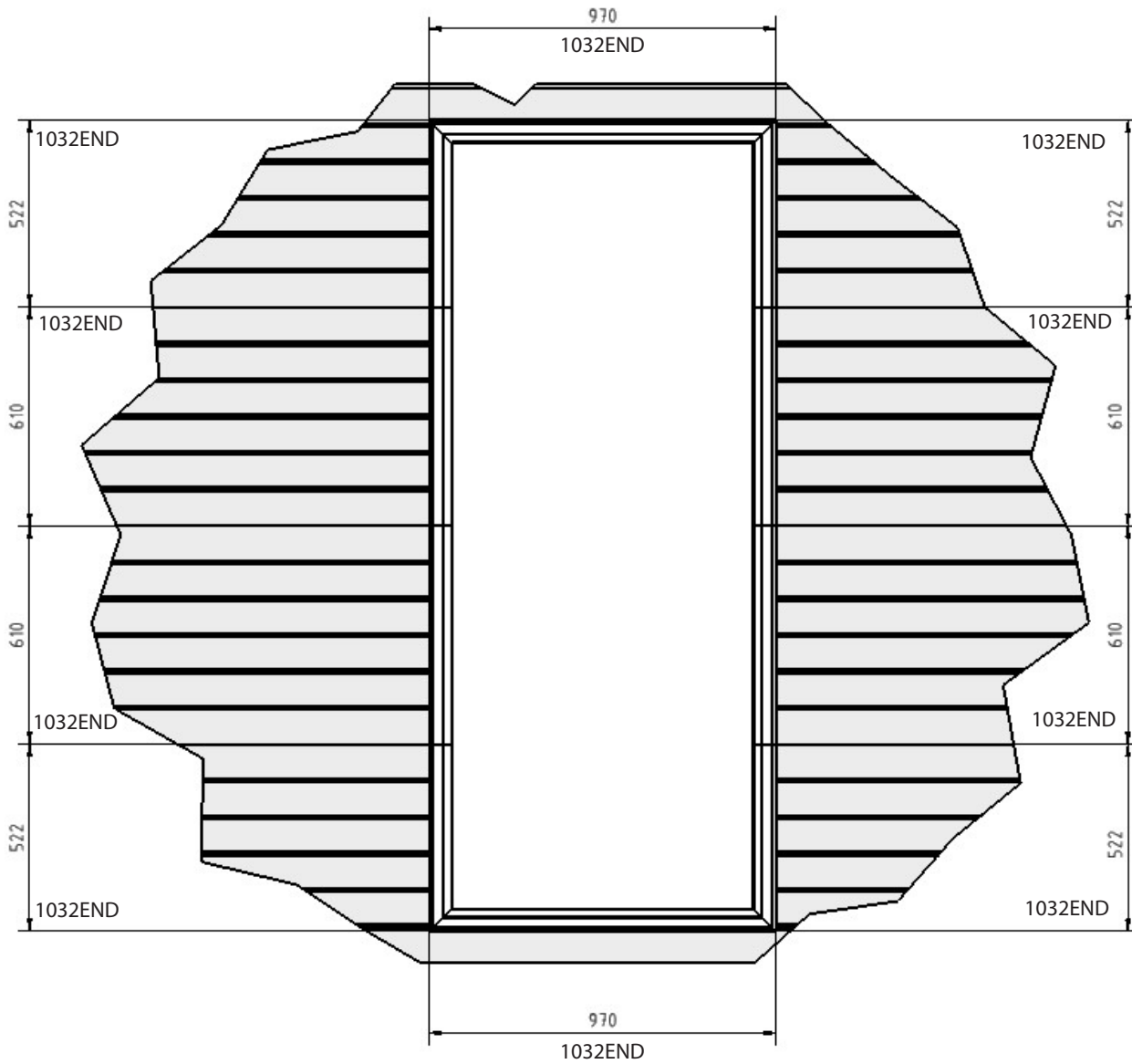


1033U

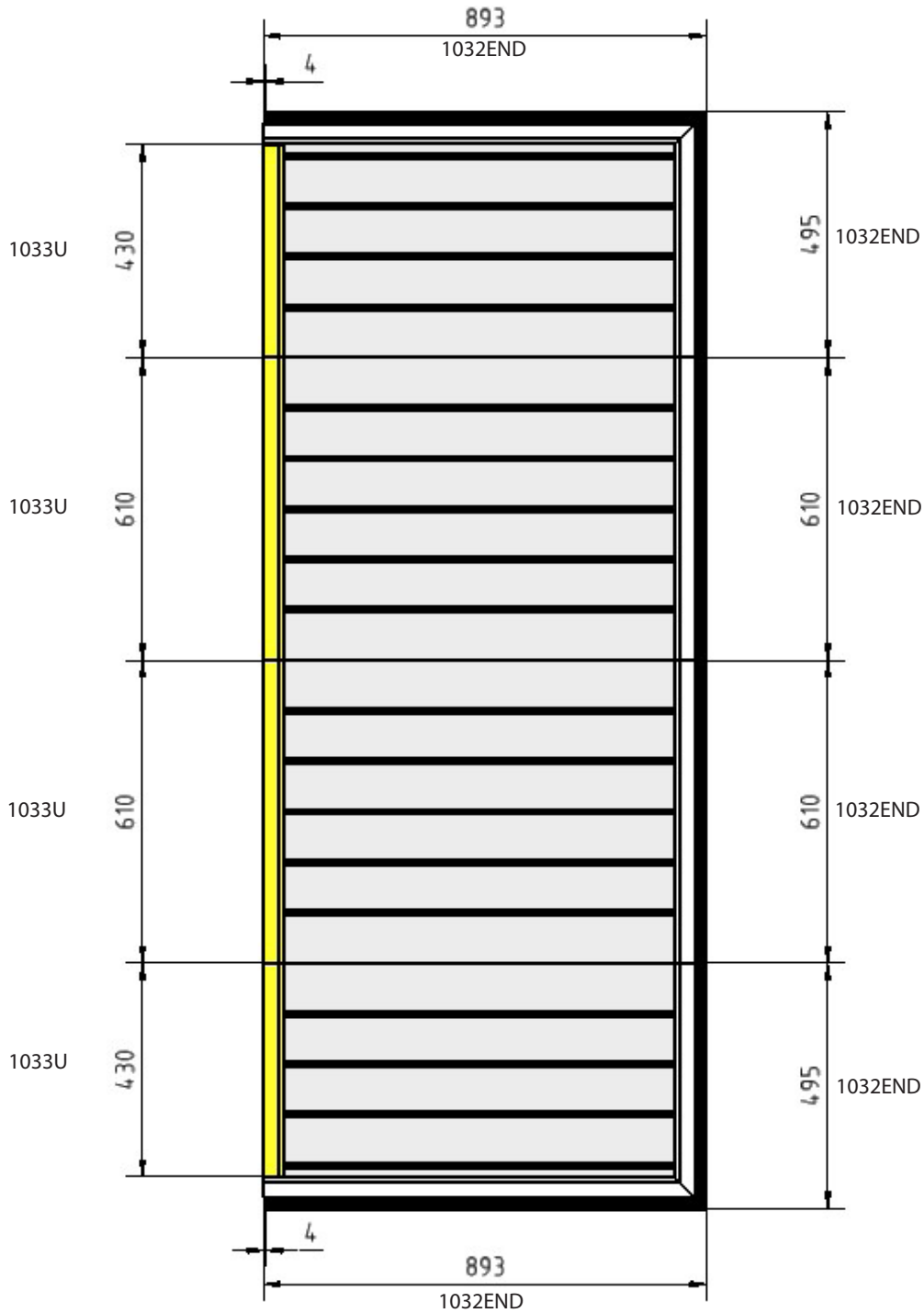


1034N

AANZICHT VAN BINNENUIT (DIN RECHTS)



AANZICHT VAN BINNENUIT (DIN RECHTS)



De opening voor de loopdeur eruit zagen

1 Markeer de breedte van de opening op de OHD. Breedte = 900 mm



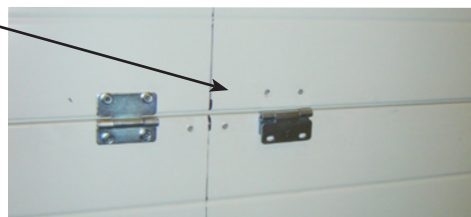
2 Markeer de hoogte van de opening op de OHD. De gemarkeerde hoogte van paneel 1 is 500 mm, gemeten vanaf de middenlijn van de scharnieren tussen paneel 1 en 2. De gemarkeerde hoogte van paneel 4 is 490 mm, gemeten vanaf de middenlijn van de scharnieren tussen paneel 3 en 4.



3 Monteer 12 scharnieren rondom het gemarkeerde gebied (binnen en buiten); 6x scharnieren op 100 mm vanaf de buitenzijde van het gemarkeerde gebied. 3x scharnieren op 100 mm aan de binnenzijde van het gemarkeerde gebied (scharnierzijde LD) en 3x scharnieren op 140 mm aan de binnenzijde van het gemarkeerde gebied (slotzijde).



4 Demonteer de bovenste scharnierbladen van de 6 scharnieren binnen het gemarkeerde gebied



5 Boor gaten in de 4 hoeken van het gemarkeerde gebied.



6 Zaag de opening voor de LD eruit

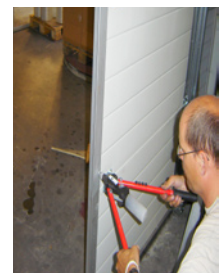


7 Leg de paneeldelen in een logische volgorde aan de kant. Wees voorzichtig met paneel 2 en 3.



Profielen monteren in de opening van de overhead-deur

- 8 Plaats het onderste profiel 1032END in de opening van de OHD. Plaats hem symmetrisch in de opening en niet vast op de OHD. De exacte positie wordt bepaald door de aangrenzende profielen.
- 9 Monteer de 2 onderste profielen 1032END op paneel 1. Lijn de bovenzijde uit op de middenlijn van de scharnieren tussen paneel 1 en 2.
- 10 Plaats het bovenste profiel 1032END in de opening van de OHD. Plaats hem symmetrisch in de opening en niet vast op de OHD. De exacte positie wordt bepaald door de aangrenzende profielen.
- 11 Monteer de 2 bovenste profielen 1032END op paneel 4. Lijn de onderzijde uit op de middenlijn van de scharnieren tussen paneel 3 en 4.
- 12 Monteer de resterende profielen 1032END op paneel 2 en 3
- 13 Pas nu de verticale positie van alle profielen aan zodat zij goed aansluiten
- 14 Pas nu de horizontale positie aan voor alle profielen door gebruik te maken van een meetlint van 2,5 m en lijn zo alle profielen aan de linker- en rechterzijde uit.



- 15 Bevestig alle profielen aan de binnenzijde van de deur met blindklinknagels. Bij het boren van gaten in de 4 hoeken moet u de verstekken in de 4 hoeken samentrekken voor een perfecte uitlijning. Gebruik 2 blindklinknagels voor ieder profiel. Gebruik voor het onderste profiel 1032END (drempel) 3 blindklinknagels.

16 Monteer LD-scharnier 1034N op de 4 zijprofielen 1032END. Begin met paneel 2 en breng de blindklinknagels aan in een Z-patroon, om een maximale sterkte te verkrijgen.

17 Monteer, na paneel 2, de scharnieren 1034N op dezelfde manier op paneel 3, paneel 4 en paneel 1.



18 Monteer profiel 1033U op het LD-scharnier 1034N op paneel 2. Lijn het profiel 1033U uit op het LD-scharnier 1034N, zodat de LD goed sluit. Bevestig, wanneer de positie bekend is, het profiel 1033U met blindklinknagels aan het LD-scharnier 1034N

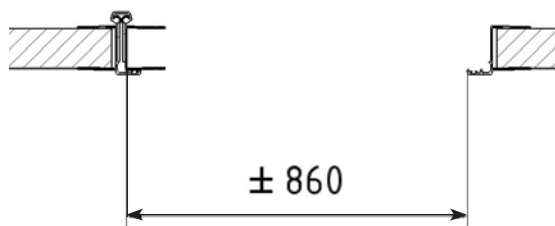
19 Herhaal de vorige stappen voor de profielen 1033U op de LD-scharnieren 1034N op paneel 3, paneel 1 en paneel 4.

20 Bevestig alle profielen van de OHD met blindklinknagels aan de buitenzijde (2 klinknagels per profiel)



Profielen monteren op de bladen van de loopdeur

21 Meet de afstand vanaf de binnenzijde van profiel 1033U tot het profiel 1032END volgens de onderstaande afbeelding (ca. 860 mm). Deze afmeting is de breedte van de panelen voor het maken van de LD.



22 Zaag paneel 2 voor de LD in de breedte die werd gemeten in de vorige stap. Verwijder na het zagen de oneffenheden met een beitels. Het paneel kan dan gemakkelijker in de 1033U worden gemonteerd.

23 Monteer paneel 2 in de 1033U en lijn paneel 2 zodanig uit dat hij op één lijn ligt met paneel 2 van de OHD.



24 Bevestig paneel 2 met klinknagels aan het profiel 1033U (eerst aan de buitenzijde).

25 Zaag paneel 3 voor de LD in de breedte die werd gemeten in stap 21. Verwijder na het zagen de oneffenheden met een beitels. Het paneel kan dan gemakkelijker in de 1033U worden gemonteerd.

26 Monteer het paneel in de 1033U en op paneel 2

27 Monteer, voordat u de 1033U en paneel 3 met blindklinknagels bevestigt, de bovenste scharnierbladen om de verbinding tussen paneel 2 en 3 te herstellen. Hierdoor worden de posities van paneel 2 en 3 hersteld tot de situatie die bestond voordat de opening uit de OHD werd gezaagd.

28 Bevestig, wanneer de scharnieren zijn gemonteerd, 1033U met klinknagels aan paneel 3 (eerst buitenzijde).

29 Zaag paneel 1 voor de LD in de breedte die werd gemeten in stap 21. Verwijder na het zagen de oneffenheden met een beitel. Het paneel kan dan gemakkelijker in de 1033U worden gemonteerd.

30 Zaag paneel 1 ook vanaf de onderzijde af om een kleinere hoogte te bereiken; de hoogte is 455 mm gemeten vanaf de middenlijn van de scharnieren tussen paneel 1 en 2 (b.v. 25 mm langer dan de lengte van profiel 1033U.)

31 Monteer het paneel in de 1033U en onder paneel 2.

32 Monteer, voordat u de 1033U en paneel 1 met blindklinknagels bevestigt, de bovenste scharnierbladen om de verbinding tussen paneel 1 en 2 te herstellen. Hierdoor worden de posities van paneel 1 en 2 hersteld tot de situatie die bestond voordat de opening uit de OHD werd gezaagd.

33 Bevestig, wanneer de scharnieren zijn gemonteerd, 1033U met blindklinknagels aan paneel 1 (eerst buitenzijde).

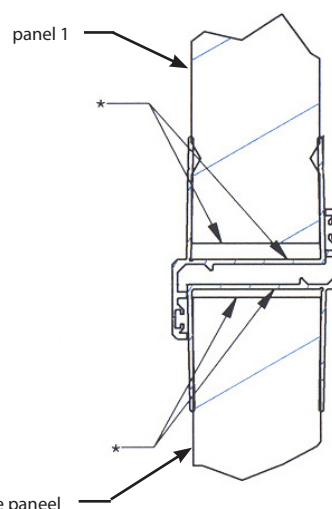
34 Zaag paneel 4 voor de LD in de breedte die werd gemeten in stap 21. Verwijder na het zagen de oneffenheden met een beitel. Het paneel kan dan gemakkelijker in de 1033U worden gemonteerd.

35 Zaag paneel 4 ook vanaf de onderzijde af om een kleinere hoogte te bereiken; de hoogte is 455 mm gemeten vanaf de middenlijn van de scharnieren tussen paneel 3 en 4 (b.v. 25 mm langer dan de lengte van profiel 1033U.)

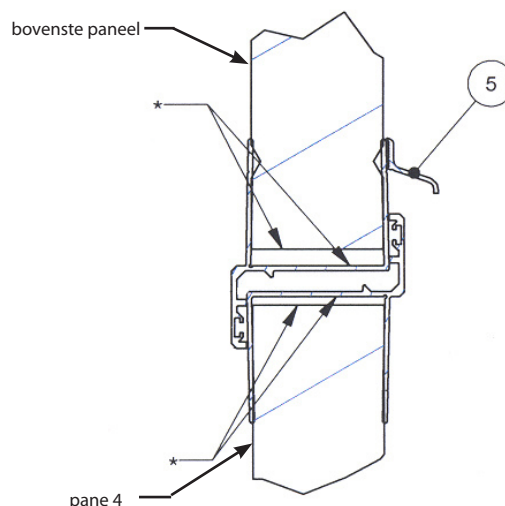
36 Monteer het paneel in de 1033U en op paneel 3.

37 Monteer, voordat u de 1033U en paneel 4 met blindklinknagels bevestigt, de bovenste scharnierbladen om de verbinding tussen paneel 3 en 4 te herstellen. Hierdoor worden de posities van paneel 3 en 4 hersteld tot de situatie die bestond voordat de opening uit de OHD werd gezaagd.

38 Bevestig, wanneer de scharnieren zijn gemonteerd, 1033U met blindklinknagels aan paneel 4 (eerst buitenzijde).



*ruimte die wordt gebruikt voor het compenseren van zaagtoleranties



*ruimte die wordt gebruikt voor het compenseren van zaagtoleranties

5 = regenprofiel 1034RN

39 Monteer het bovenste profiel 1032END op de LD. De uitsnijding van 4 mm in het profiel 1032END moet achter het LD-scharnier 1034 te vallen. Zorg ervoor dat het bovenste profiel 1032END van de LD parallel loopt aan het bovenste profiel 1032END van de OHD. Nog niet vastmaken met blindklinknagels.

40 Monteer het profiel 1032END op paneel 4 en pas het aan zodat het aansluit op het bovenste profiel 1032END van de LD.

41 Monteer het profiel 1032END op paneel 3 en paneel 2.

42 Monteer het onderste profiel 1032END op de LD. De uitsnijding van 4 mm in het profiel 1032END moet achter het LD-scharnier 1034N vallen. Zorg ervoor dat het onderste profiel 1032END van de LD parallel loopt aan het onderste profiel 1032END van de OHD.

43 Monteer het profiel 1032END op paneel 1 en pas het aan zodat het aansluit op het onderste profiel 1032END van de LD.

44 Lijn alle profielen 1032END uit in een verticale lijn.

45 Bevestig profiel 1032END van stap 40 aan paneel 4 met de blindklinknagels aan de buitenzijde (2 blindklinknagels per profiel).

46 Bevestig het bovenste profiel 1032END aan paneel 4 met de klinknagels aan de buitenzijde.

47 Bevestig het onderste profiel 1032END aan paneel 1 met de klinknagels aan de buitenzijde.

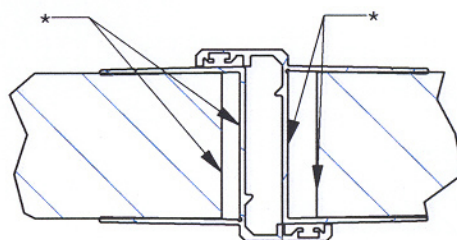
48 Bevestig alle overige profielen 1032END zodanig met blindklinknagels dat u werkt van de hoek links boven en hoek rechts onder (vanaf de buitenzijde gezien) naar de hoek links onder. Zo kunt u nog de laatste aanpassingen doorvoeren op weg naar de hoek links onder. Alle klinknagels aan de buitenzijde.

49 Bevestig alle profielen van de LD met klinknagels aan de binnenzijde (2 per profiel)

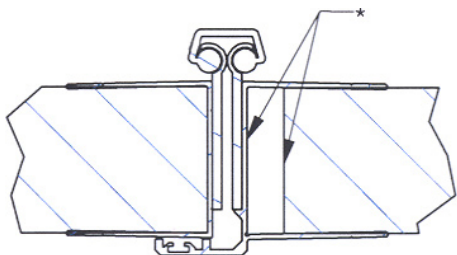
50 Monteer het slot 1034SLOT/1034HANDGREEP/1034PL/C60-2525-2 (volgens het geleverde installatieblad) op paneel 2.

51 Monteer de deursluiteer 1034FL en 1034BASE volgens het installatieblad (optie)

52 Monteer het regenprofiel 1034RN boven de LD.



*ruimte die wordt gebruikt voor het compenseren van zaagtoleranties



1034LOCK/1034GRIP/
1034PL/C60-2525-2

