

Betriebsanleitung

Leitungsanschlussdose LAD2

zum Anschluss für:

- optische Schließkantensicherung
- Schlupftürkontakt
- Schlawfschalter

an diversen Steuerungen über das
angeschlossene Spiralkabel



Zeichenerklärung

- ⇒ Dieser Hinweis informiert sie über Besonderheiten des Gerätes.
- 💡 Eine Empfehlung zur optimalen Vorgehensweise.
Warnhinweise sorgfältig lesen und unbedingt beachten.

Kabeleinführung / Installation

Die Kabeleinführung erfolgt über die trapezförmigen Gummi-Schnell-Wechseleinsätze. Dazu sind folgende Arbeitsschritte vorzunehmen:

1. Gummidichtung aus dem Einsatz entnehmen



2. passende Dichtung für vorhandenen Kabelquerschnitt auswählen



3. ⇒ Gummidichtung bei Bedarf mit geeignetem Werkzeug durchstoßen.
 Alle nicht zum Einsatz kommenden Dichtungen sind im geschlossenen Zustand zu belassen. Bei Nichtbeachtung verliert die LAD an Dichtigkeit.



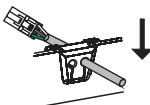
IP65 wird nur bei Einhaltung der vorgegebenen
Kabel-Außendurchmesser

4. Kabel einführen



Verbindungsleitung: $\varnothing 4,4 \pm 0,1\text{mm}$
 OS12: $\varnothing 3,4 \pm 0,1\text{mm}$
 und fachgerechter Montage gewährleistet

5. Dichtung mit Kabel in das Gehäuse einschieben

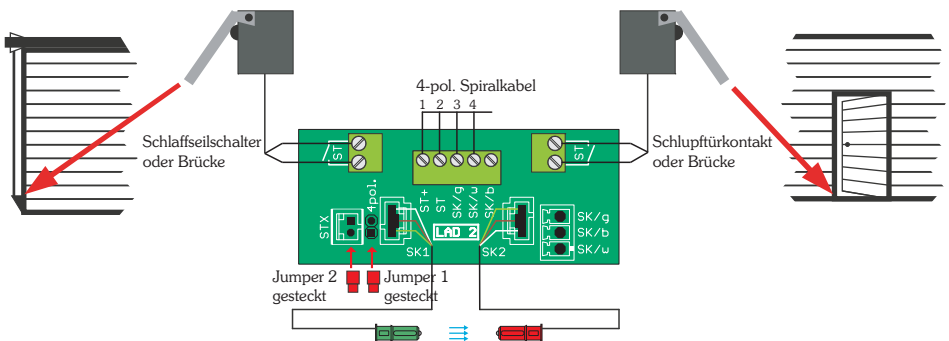


Kabeleinführung / Installation

6. Stecker einstecken, siehe Anschlussbelegung
7. Gehäusedeckel aufsetzen und verschrauben.
Beim Zusammenschrauben werden die Gummi-Schnell-Wechseleinsätze in das Gehäuse gedrückt und dichten somit die LAD ab.

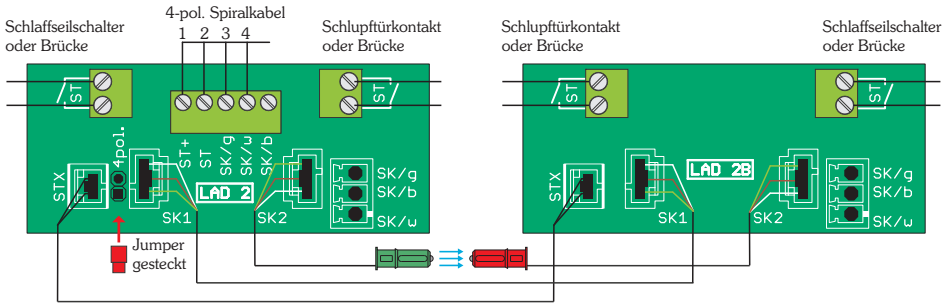
Anschlussbelegung

1. einzelne Dose LAD2 und 4-pol. Spiralkabel

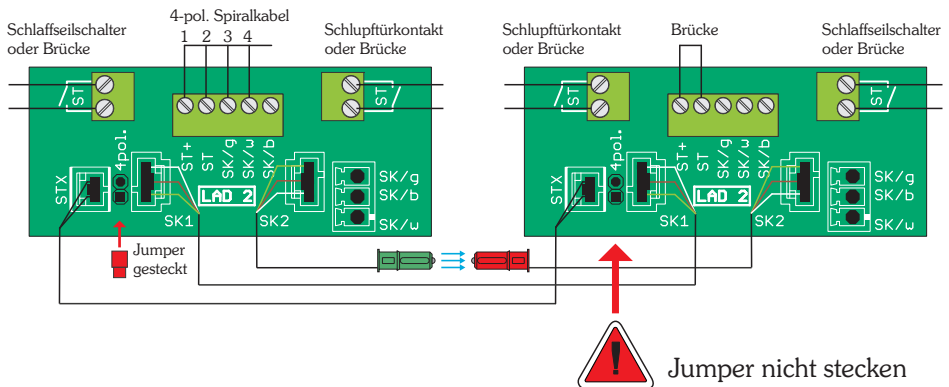


Anschlussbelegung

2. zwei Dosen LAD2 + LAD2B und 4-pol. Spiralkabel



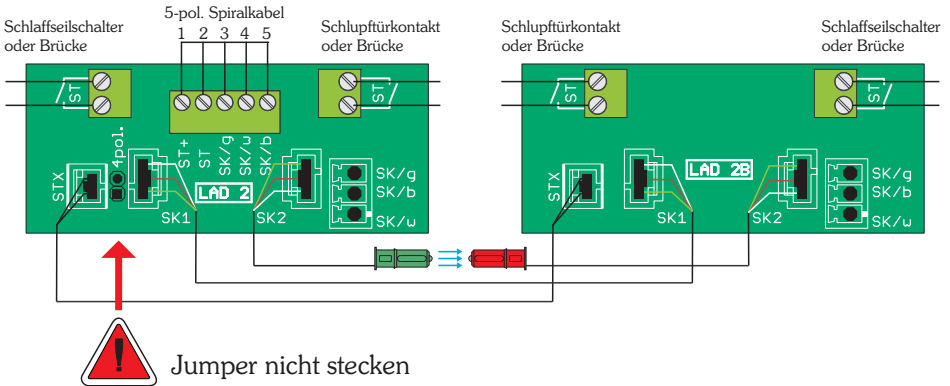
3. zwei Dosen LAD2 + LAD2 und 4-pol. Spiralkabel



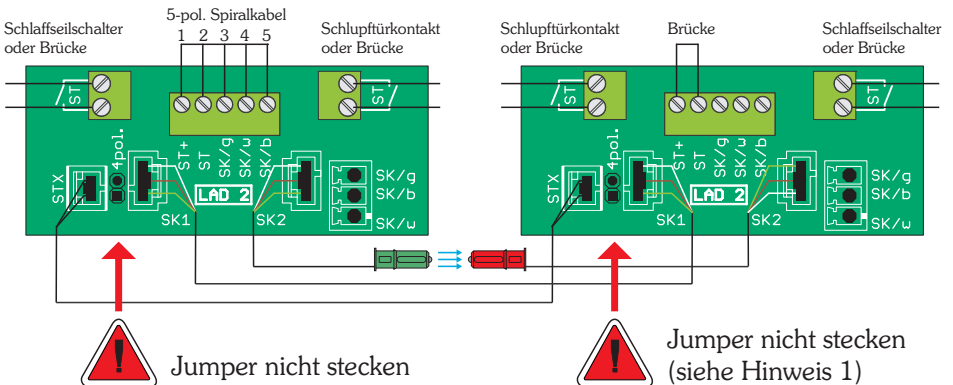
Hinweis 1: Beim Einsatz des Jumpers in der Verbindungsdose, werden die Schlafseilschalter/Schlupftürkontakte in der Hauptanschlussdose gebrückt. Diese Kontakte sind dann trotz angeschlossener Schalter ohne Funktion.

Anschlussbelegung

4. zwei Dosen LAD2 + LAD2B und 5-pol. Spiralkabel



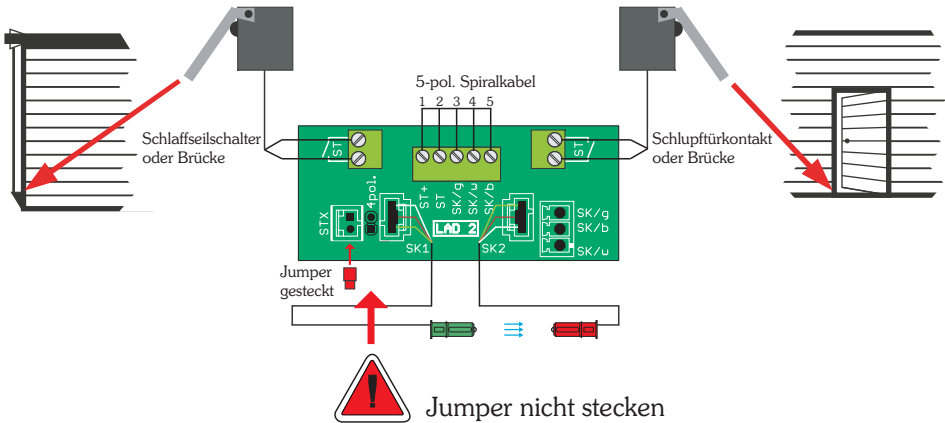
5. zwei Dosen LAD2 + LAD2 und 5-pol. Spiralkabel



Hinweis 2: Beim Einsatz eines Jumpers in Verbindung mit einem 5-pol. Spiralkabel, besteht Kurzschlussgefahr für die Steuerung. Ausschließliche Anwendung nur beim Einsatz von einem 4-pol. Spiralkabel.

Anschlussbelegung

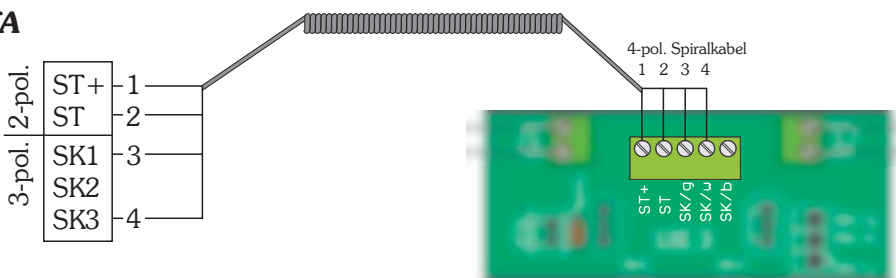
6. einzelne Dose LAD2 und 5-pol. Spiralkabel



Hinweis 2: Beim Einsatz eines Jumpers in Verbindung mit einem 5-pol. Spiralkabel, besteht Kurzschlussgefahr für die Steuerung. Ausschließliche Anwendung nur beim Einsatz von einem 4-pol. Spiralkabel.

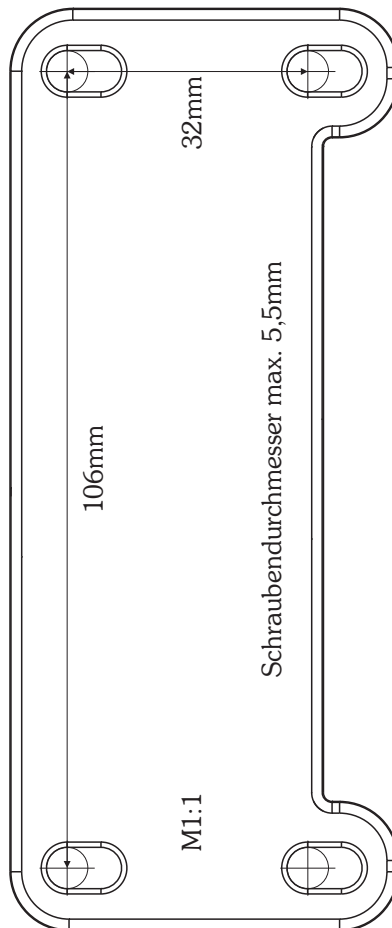
7. Anschluss an GfA - Steuerungen

GfA



Bohrschablone

Maße: 123x52x45mm³ (LxBxH), mit Spiralverschraubung 122mm hoch



Bestellbezeichnung

Var. 3: Leitungsanschlussdose mit Lüsterklemme (5-polig),
Schlupftür-/Schlaffseilschalter, optische Leiste

LAD 2-Var.3 1.113 780

Var. 2: Leitungsanschlussdose mit integrierter Leiterplatine für den schnellen und
verpolsicheren Anschluss der optischen Leiste mit Molexstecker

LAD 2-Var.2 1.113 781

Var. 1: Leitungsanschlussdose mit integrierter Leiterplatine für den schnellen und
verpolsicheren Anschluss der optischen Leiste mit Molexstecker und Schlupftür-
/Schlaffseilschalter

LAD 2-Var.1 1.113 782

Verbindungsdose zur LAD2

LAD2B 1.113 716



Witt Sensoric GmbH
Gradestraße 48
12347 Berlin
Germany

Tel.: +49 (0)30 75 44 94- 0
Fax: +49 (0)30 75 44 94-11

www.witt-sensoric.de