



Instrucțiuni de montaj

Unitate de comandă ușă

TS 970

Unitate de comandă automată

Model: 51171675

-ro-

Ediție: g / 03.2017



0000000 0000 51171675 XXXXX



GfA ELEKTROMATEN GmbH & Co. KG
Wiesenstraße 81 • 40549 Düsseldorf

🌐 www.gfa-elektromaten.de
✉ info@gfa-elektromaten.de

Cuprins

1	Instrucțiuni generale pentru siguranță	6
2	Date tehnice	7
3	Montajul mecanic	8
4	Montajul electric	9
	Prezentare generală a racordurilor - cablul de legătură	10
	Alocarea întrerupătoarelor de capăt de cursă cu model filetabil până în anul de fabricație 1997..	11
	Alocarea întrerupătoarelor de capăt de cursă individuale	11
	Executarea montajului electric	12
	Racordarea la rețea	13
	Racordarea la unitatea de comandă	13
	Încheierea montajului electric.....	13
	Privire de ansamblu - unitatea de comandă.....	14
5	Punerea în funcțiune a unității de comandă	15
	DES: reglare rapidă a pozițiilor de capăt.....	15
	NES: reglarea rapidă a pozițiilor de capăt.....	16
6	Instalația electrică extinsă	17
	Alimentare externă X1.....	17
	Oprire de-urgență X3	17
	Pornit/oprit închidere automată după un interval de timp X4.....	17
	Dispozitiv de comandă extern X5.....	17
	Barieră fotoelectrică X6.....	17
	Grilaj fotoelectric X6	18
	Receptor de unde radio X7	18
	Buton acționat prin tracțiune X7	18
	Deschidere parțială X8.....	18
	Semafor X20	18
	Frână magnetică X20.....	18
	Conexiune cablu spiralat.....	19
	Încheierea montajului electric extins	20
7	Programarea unității de comandă	21
8	Tabelul punctelor de programare	22
	Tipuri de funcționare ușă.....	22
	Poziții ușă.....	23

Funcții ușă.....	24
Funcții de siguranță.....	27
Reglări CM / convertizor de frecvență.....	28
Contor cicluri de întreținere.....	29
Citirea datelor din memoria de informații.....	30
Ștergerea tuturor setărilor / Citire stickului GfA.....	30
9 Dispozitive de siguranță.....	31
X2: Intrare funcție întrerupător de siguranță ușă.....	31
X2: Intrare muchie de siguranță.....	32
Montajul cablului spiralat.....	33
Regim de urgență.....	36
X3: Intrare oprire de urgență.....	36
10 Descrierea funcției.....	37
X: Alimentare electrică 24 V DC.....	37
X1: Racordarea la rețea a unității de comandă și alimentarea aparatelor externe.....	37
X4: Intrare pornit/oprit închidere automată după un interval de timp.....	38
X5: Intrare dispozitiv de comandă.....	38
X6: Intrare „barieră fotoelectrică unidirecțională/ barieră fotoelectrică reflectivă“, respectiv grilaj fotoelectric.....	39
X7: Intrare buton acționat prin tracțiune/receptor de unde radio.....	42
X8: Intrare pornit/oprit deschidere parțială.....	43
X20: Contact releu fără potențial.....	44
Monitorizarea forței (numai DES).....	44
Monitorizare timp de funcționare (numai NES).....	45
Sistem UBS.....	46
Conexiune UBS.....	46
Schimbarea timpului de întoarcere.....	46
Contor cicluri de întreținere.....	47
Afișaj scurtcircuit/suprasarcină.....	47
Funcția „Standby“.....	47
11 Afișajul de stare.....	48
12 Semnificația simbolurilor.....	55
13 Declarație de încorporare / declarație de conformitate.....	57

Simboluri



Avertizare - Posibile vătămări corporale sau pericol de moarte!



Avertizare - Pericol de moarte din cauza curentului electric!



Indicații - Informații importante!



Solicitare - Acțiune necesară!

Produsele prezentate cu titlu de exemplu sunt reprezentate în imagini. Este posibil să existe diferențe față de produsul furnizat.

1 Instrucțiuni generale pentru siguranță

Utilizarea conform destinației

Sistemul de comandă a ușii este adecvat pentru o ușă acționată mecanic cu sistem de acționare (sistemul întrerupătorului de capăt de cursă NES/DES de la GfA).

Siguranța în funcționare este garantată exclusiv la utilizarea conform destinației prevăzute. Sistemul de acționare trebuie protejat de ploaie, umezeală și condiții ambiante agresive. Nu se asumă nicio răspundere din partea producătorului în cazul survenirii unor defecțiuni ca urmare a altor utilizări și a nerespectării instrucțiunilor.

Modificările sunt permise exclusiv cu acordul producătorului. În caz contrar, declarația producătorului își pierde valabilitatea.

Instrucțiuni pentru siguranță

Montajul și punerea în funcțiune vor fi efectuate în exclusivitate de un personal specializat.

La instalațiile electrice au permisiunea să lucreze numai electricieni specialiști. Aceștia trebuie să evalueze lucrările atribuite, să recunoască posibilele surse de pericole și să poată întreprinde măsuri de siguranță adecvate.

Lucrările de montaj se vor efectua numai în lipsa curentului electric.

Respectați prevederile și standardele în vigoare.

Măștile și dispozitivele de protecție

Utilizați echipamentul numai cu măștile și dispozitivele de protecție aferente.

Asigurați poziționarea corectă a etanșărilor și strângerea corectă a îmbinărilor filetate.

Piese de schimb

Utilizați numai piese de schimb originale.

2 Date tehnice

Seria constructivă	TS 970	
Dimensiuni Lăţ. x H x Gros.	155 x 386 x 90	mm
Montaj	Vertical, fără vibraţii	
Frecvenţă de funcţionare	50 / 60	Hz
Tensiune de funcţionare (+/- 10%)	1 N~230 V, PE 3 N~230 / 400 V, PE 3~230 / 400 V, PE	
Putere de ieşire maximă pentru sistemul de acţionare	3	kW
Siguranţă per fază, la locul utilizării	10-16	A
Tensiune de alimentare externă: (siguranţă electronică intern)	24	V DC
	0,18	A
Tensiune de alimentare externă: X1/L, X1/N (siguranţă de tip siguranţă fină F1)	1 N~230 V	
	1,6	A fuzibilă cu temporizare
Intrări de comandă	24	V DC
	tip. 10	mA
Contacte releu	1 contact inversor fără potenţial	
Încărcare contact releu, ohmică / inductivă	230 V AC, 1 A	
	24 V DC, 0,4 A	
Putere absorbită unitate de comandă	11	W
Domeniu de temperaturi	Funcţionare: -10..+50 Depozitare: +0..+50	°C
Umiditatea aerului	până la 93 %, fără condens	
Tip de protecţie carcasă	IP54	
Înterupătoare de capăt de cursă compatibile GfA	NES (înterupător de capăt de cursă cu came) DES (înterupător digital de capăt de cursă)	

3 Montajul mecanic



Montaj unitate de comandă!

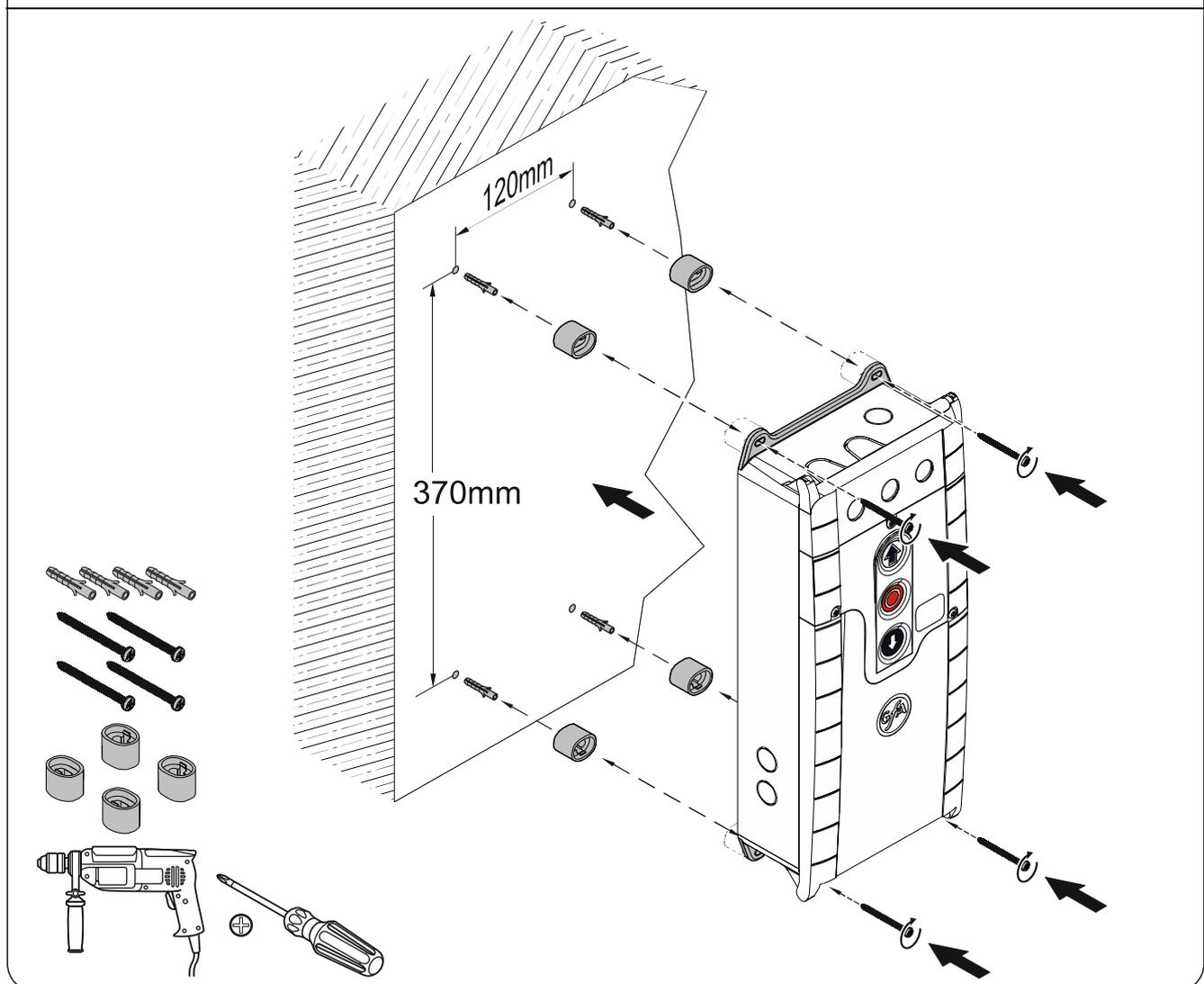
- A se utiliza numai în spații interioare
- Fixare numai pe baze fără vibrații și netede
- Se admite numai poziția de montare verticală
- Ușa trebuie să fie vizibilă din locul de montaj

Condiții obligatorii

Nu este permisă depășirea încărcărilor admise ale pereților, elementelor de fixare, racordare și transmisie.

Fixarea

Fixarea unității de comandă are loc prin 4 orificii longitudinale



4 Montajul electric



Avertizare - pericol de moarte din cauza curentului electric !

- Deconectați cablurile de sub tensiune și verificați lipsa curentului electric
- Respectați prevederile și standardele în vigoare
- Efectuați profesional conectarea electrică
- Utilizați instrumentul adecvat



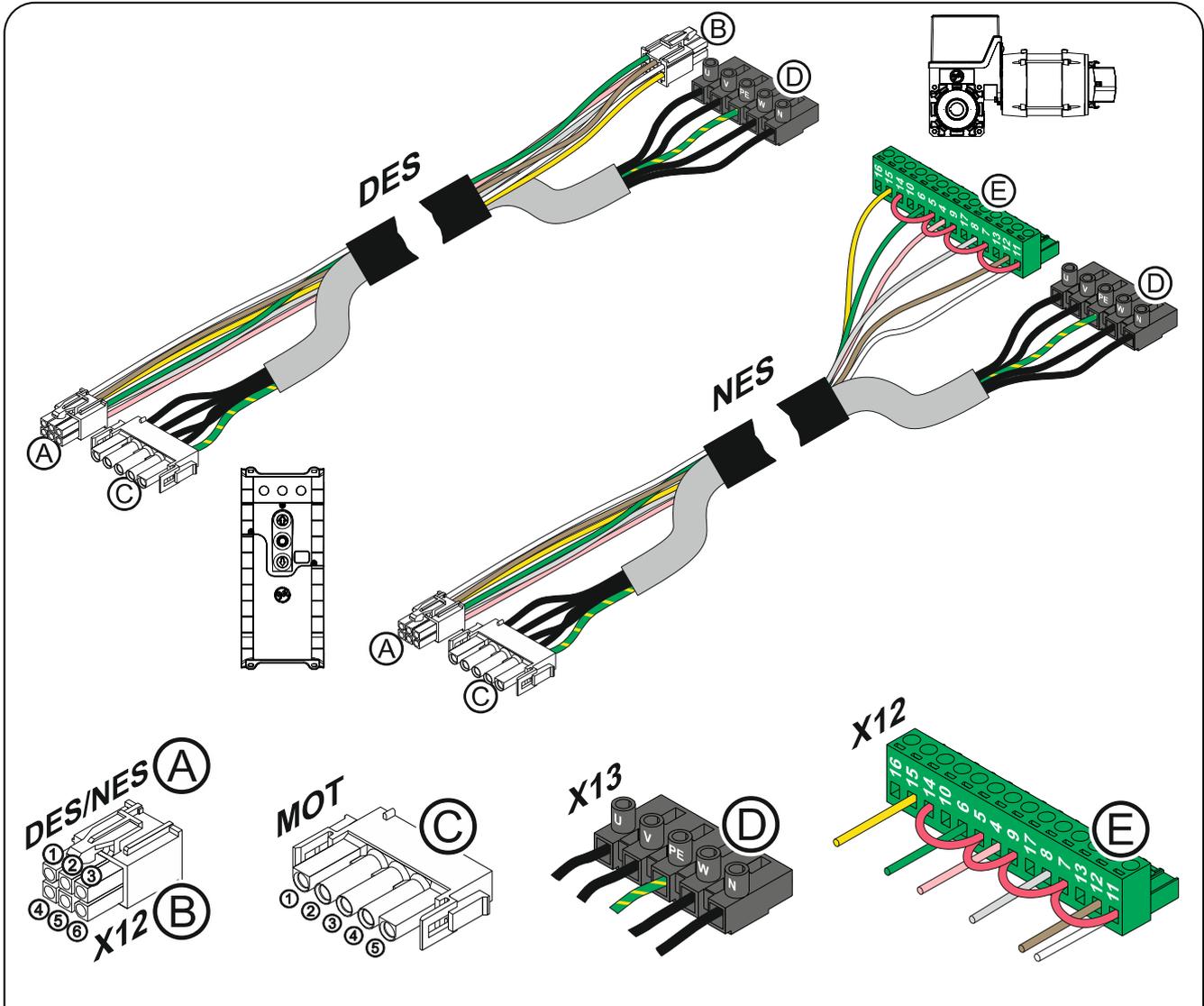
Siguranță și dispozitiv de deconectare de la rețea de prevăzut la locul utilizării!

- Pentru sistemele de acționare cu convertizor de frecvență utilizați numai dispozitive de protecție la curenți reziduali, diferențiali, sensibile la orice tip de curent de tip B
- Branșare la instalația din casă printr-un dispozitiv de deconectare de la rețea pe toți polii ≥ 10 A în conformitate cu standardul EN 12453 (de exemplu conexiune cu fișă CEE, întrerupător principal)



Respectați instrucțiunile de montaj pentru sistemul de acționare!

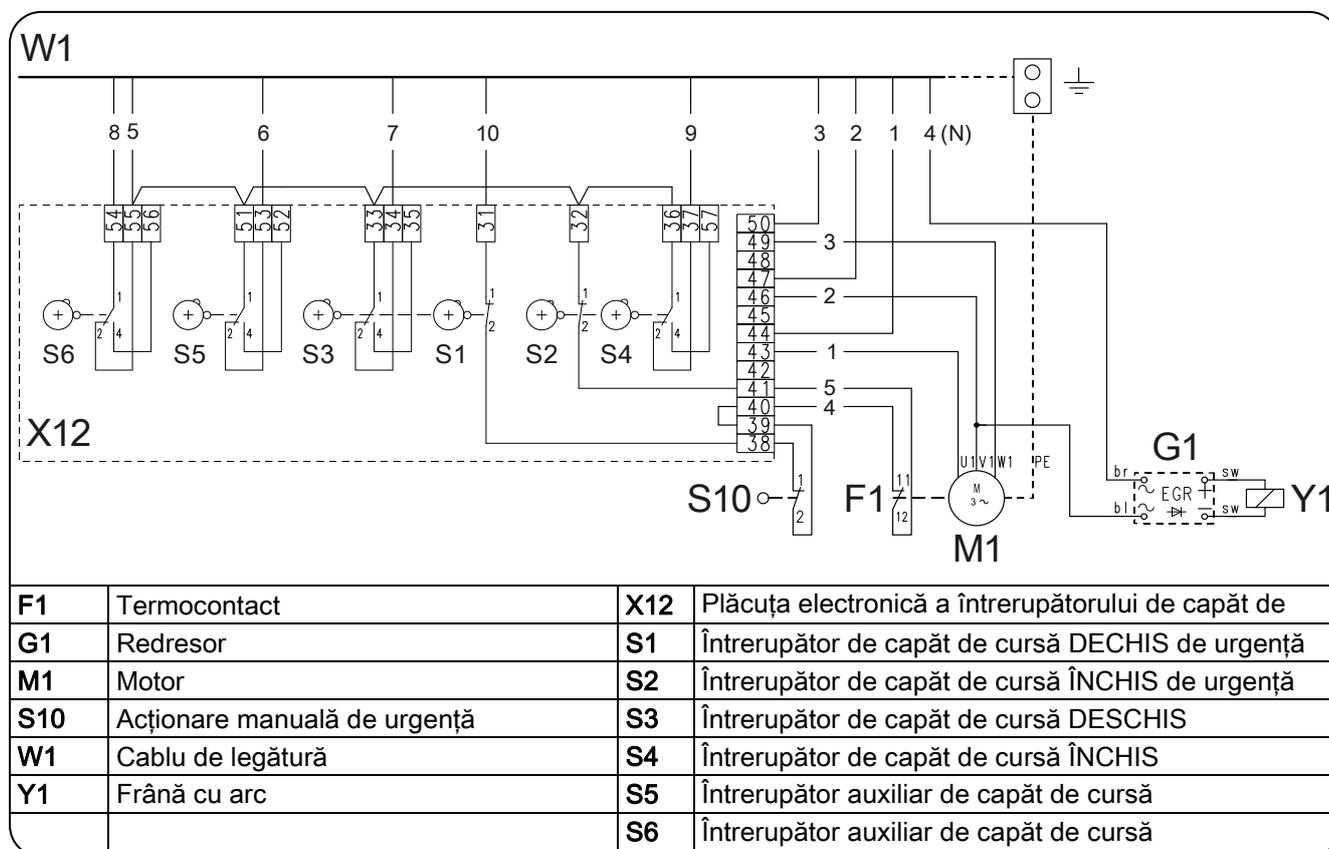
Prezentare generală a racordurilor - cablul de legătură



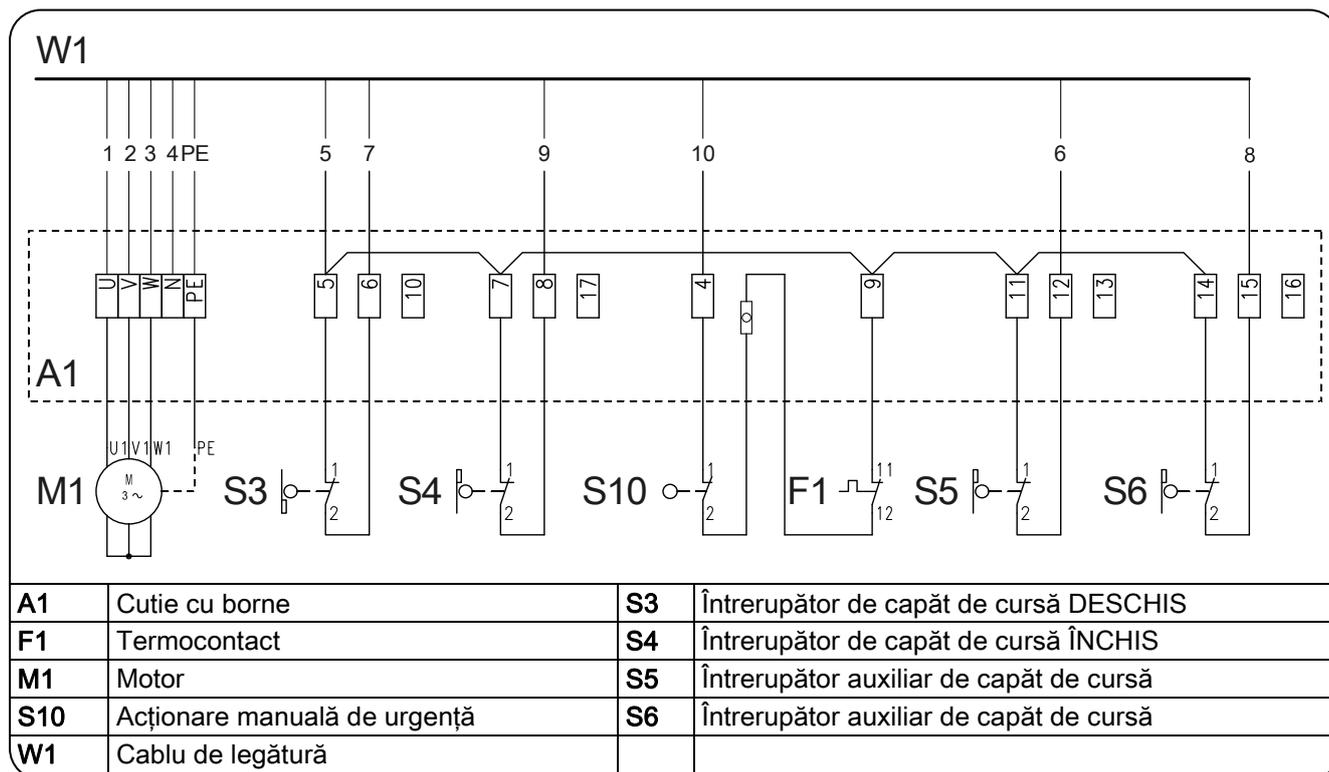
Ⓐ DES → Ⓑ X12 DES				Ⓒ MOT → Ⓓ X13			
Pin	Fir	Pin	Descriere:	Pin	Fir	Bo.	Descriere:
①	5/ws	①	Lanț de siguranță +24 V	①	3	W	Faza W
②	6/br	②	Canal B (RS485)	②	2	V	Faza V
③	7/gn	③	Masă	③	1	U	Faza U
④	8/ge	④	Canal A (RS485)	④	4	N	Conductor neutru (N)
⑤	9/gr	⑤	Lanț de siguranță	⑤	PE	PE	
⑥	10/rs	⑥	Tensiune de alimentare 8 V DC				

Ⓐ NES → Ⓔ X12 NES			
Pin	Fir	Bo.	Descriere:
①	5/ws	11	Potențialul întrerupătorului de capăt de cursă +24 V, punți pe: 7, 9, 5, 14
②	6/br	12	S5 Întrerupător auxiliar de capăt de cursă
③	7/gn	6	S3 Întrerupător de capăt de cursă DESCHIS
④	8/ge	15	S6 Întrerupător auxiliar de capăt de cursă
⑤	9/gr	8	Întrerupător de capăt de cursă ÎNCHIS S4
⑥	10/rs	4	Lanț de siguranță

Alocarea întrerupătoarelor de capăt de cursă cu model filetabil până în anul de fabricație 1997

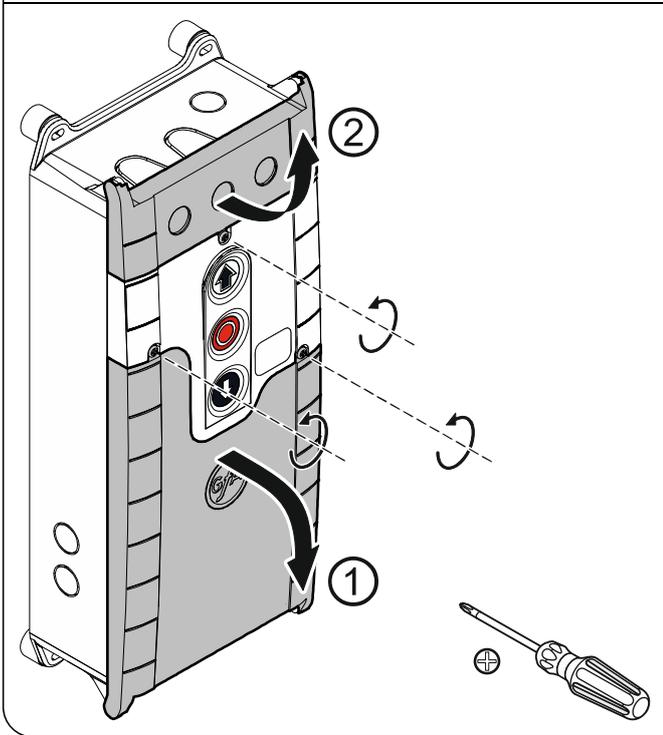


Alocarea întrerupătoarelor de capăt de cursă individuale

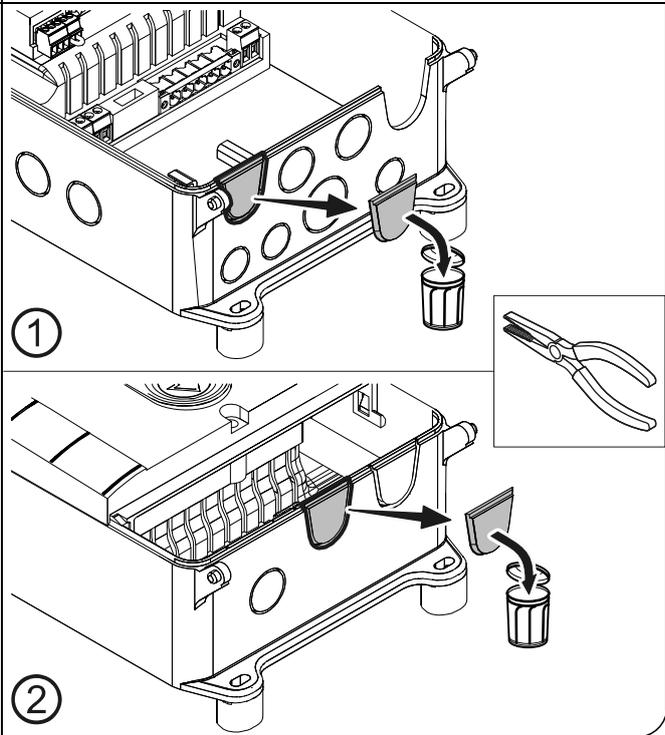


Executarea montajului electric

► Demontați măștile.

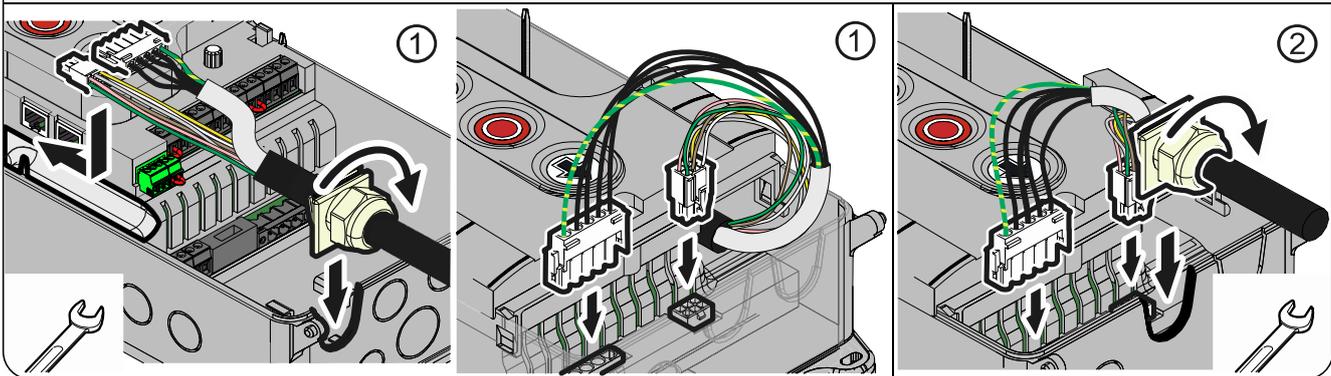


► Deschideți trecerea pentru cablu ① sau ②



► Introduceți cablul de legătură în trecerea pentru cablu deschisă ① (de jos) sau ② (de sus) și conectați-l.

► Strângeți conectorul filetat al cablului.



Preveniți deteriorarea componentelor!

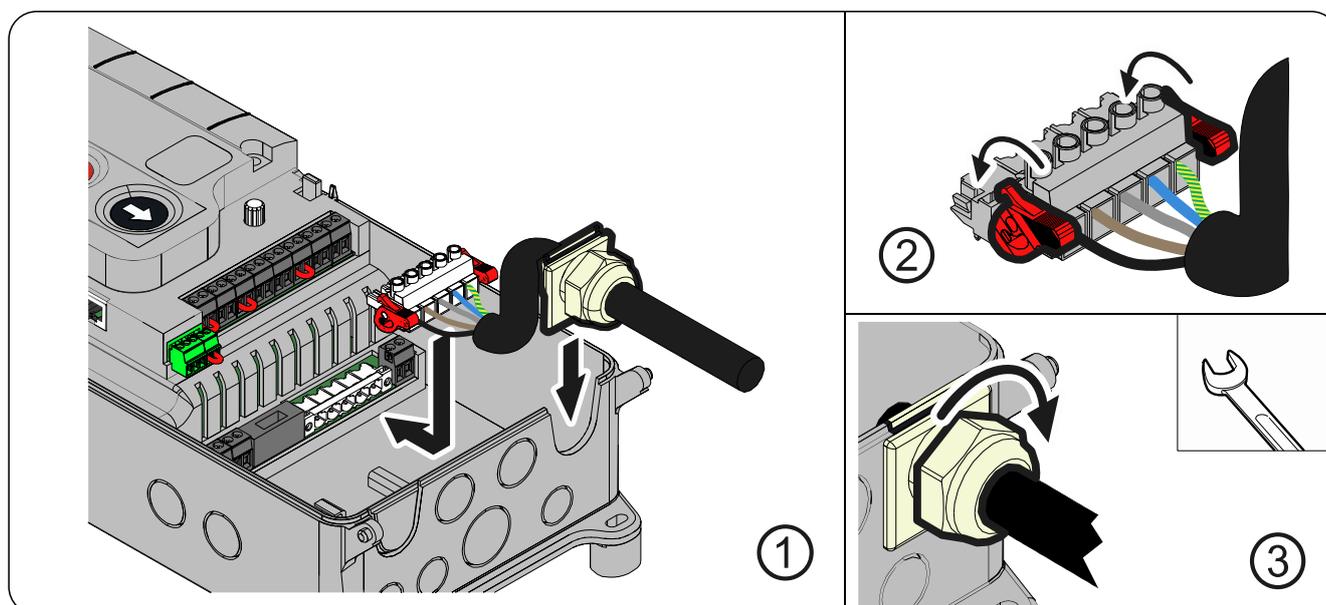
- Deschideți trecerea pentru cablu cu un instrument adecvat.

Racordarea la rețea

<p>3~, N, PE 230 / 400 V 50 / 60 Hz</p> <p>L1 L2 L3 N PE</p>	<p>3~, PE 230 / 400 V 50 / 60 Hz</p> <p>L1 L2 L3 PE</p>	<p>1~, N, PE, sim. 230 V 50 / 60 Hz</p> <p>L N PE</p> <p>≠ SI 25.15 WS, SI 45.7 WS</p>	<p>1~, N, PE, asim. 230 V 50 / 60 Hz</p> <p>N L PE</p> <p>= SI 25.15 WS, SI 45.7 WS</p>
--	---	--	---

<p>3 x 400 V</p> <p>230V 1.7 1.6 1.5 20.3 20.2 20.1 1.8 1.9 400V</p>	<p>1 x 230 V / 3 x 230 V</p> <p>230V 1.7 1.6 1.5 20.3 20.2 20.1 1.8 1.9 400V</p>
--	--

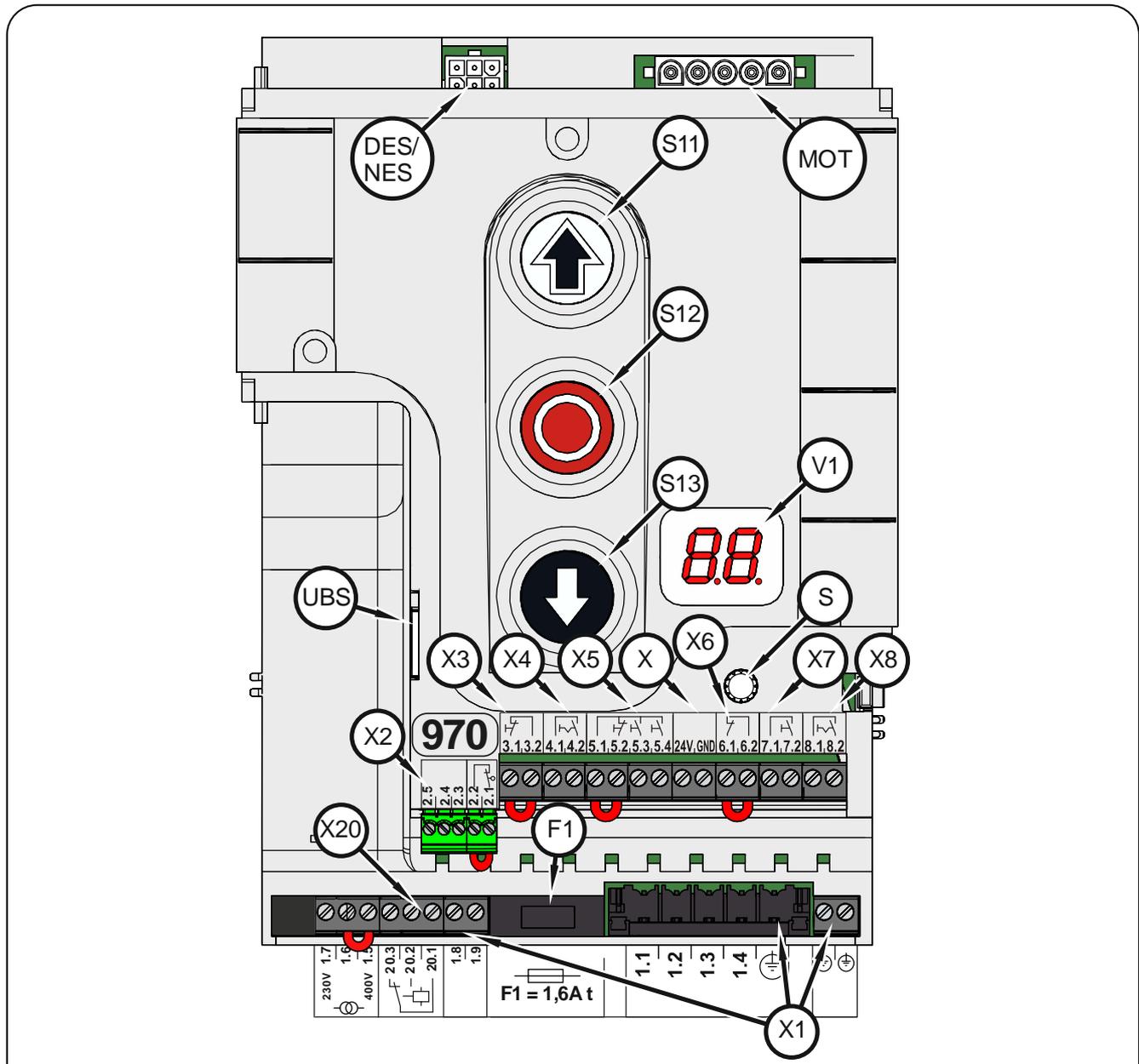
Racordarea la unitatea de comandă



Încheierea montajului electric

Montați trecerile pentru cablu și conectorii filetați ai cablurilor și strângeți-i până la capăt. Pentru punerea în funcțiune a unității de comandă să lăsați măștile deschise.

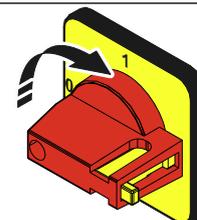
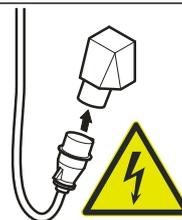
Privire de ansamblu - unitatea de comandă



DES/NES	Loc de conectare întrerupător de capăt de cursă DES sau NES	X	Alimentare electrică 24 V aparate externe
MOT	Loc de conectare motor	X1	Alimentare de la rețea
F1	Siguranță fină 1,6 A fuzibilă cu temporizare	X2	Muchie de siguranță și întrerupător de siguranță ușă
S	Selector rotativ	X3	Dispozitiv de comandă oprire de urgență
S11	Buton-DESCHIS	X4	Pornit/oprit închidere automată după un interval de timp
S12	Buton-OPRIRE	X5	Buton triplu extern dispozitiv de comandă
S13	Buton-ÎNCHIS	X6	Barieră fotoelectrică unidirecțională/ barieră fotoelectrică reflectivă
UBS	Loc de conectare senzor cu comandă universală	X7	Buton acționat prin tracțiune
V1	Afișaj	X8	PORNIT/OPRIT deschidere parțială
		X20	Contact releu fără potențial

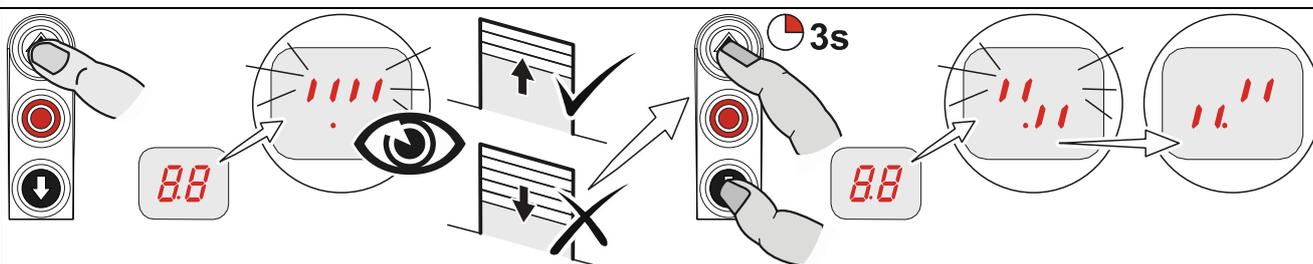
5 Punerea în funcțiune a unității de comandă

- Conectare /
cuplare cablu de rețea

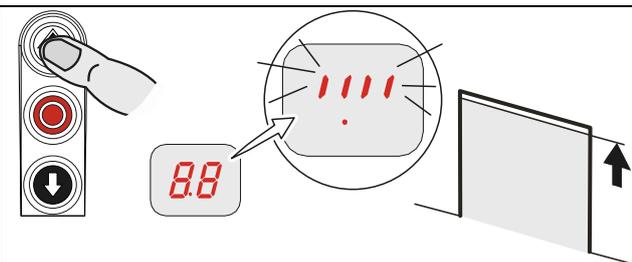


DES: reglare rapidă a pozițiilor de capăt

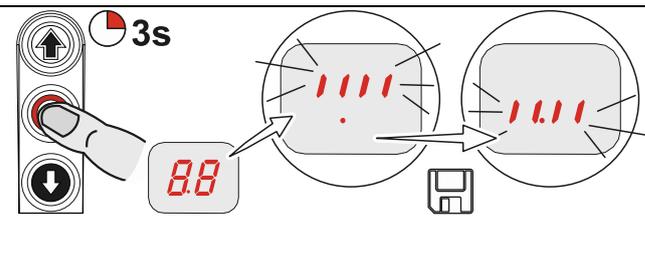
1. Verificarea sensului de rotație a arborelui antrenat



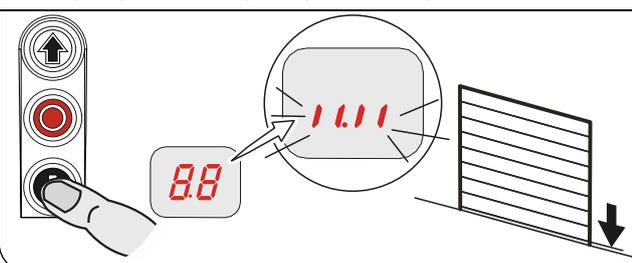
2. Aproximare de poziția de capăt DESCHIS



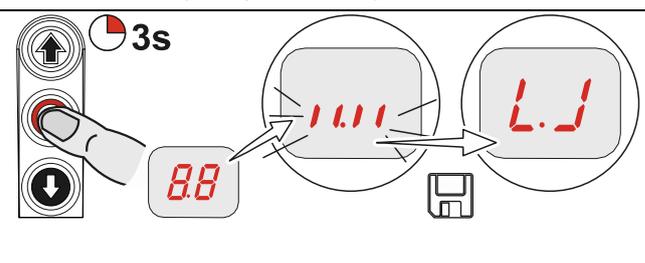
3. Salvarea poziției de capăt DESCHIS



4. Aproximare de poziția de capăt ÎNCHIS



5. Salvarea poziției de capăt ÎNCHIS



Indicații!

- Reglarea rapidă s-a încheiat, tip de funcționare ușă „om mort“ activ
- Schimbarea pozițiilor de capăt DESCHIS / ÎNCHIS la punctele de programare „1.1“ până la „1.4“
- Întrerupătorul de capăt de cursă montat în amonte, de la muchia de siguranță se reglează automat
- Corecția întrerupătorului de capăt de cursă montat în amonte este posibilă cu ajutorul punctului de programare „1.5“

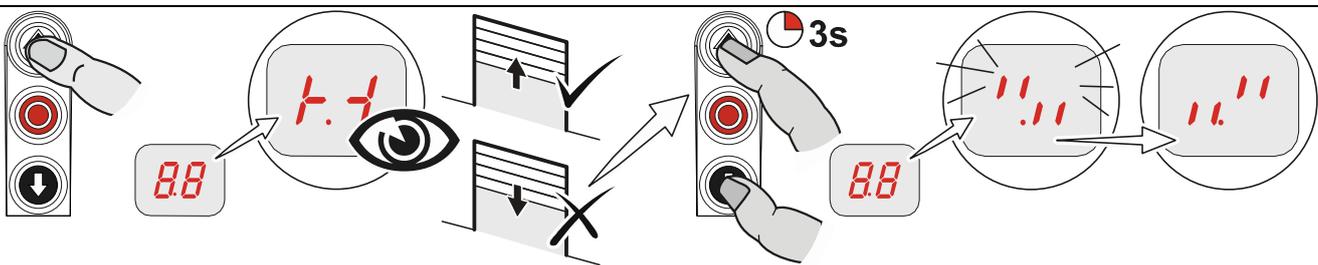


Respectați instrucțiunile de montaj pentru sistemul de acționare!

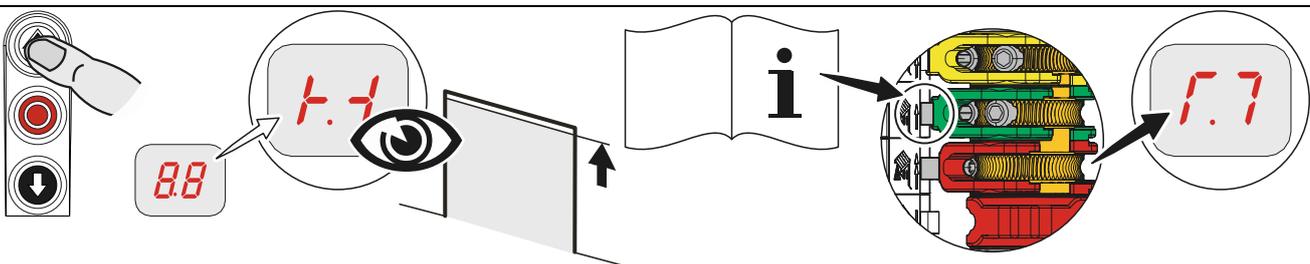
- Reglarea întrerupătorului de capăt de cursă cu came, vezi instrucțiunile de montaj pentru sistemul de acționare

NES: reglarea rapidă a pozițiilor de capăt

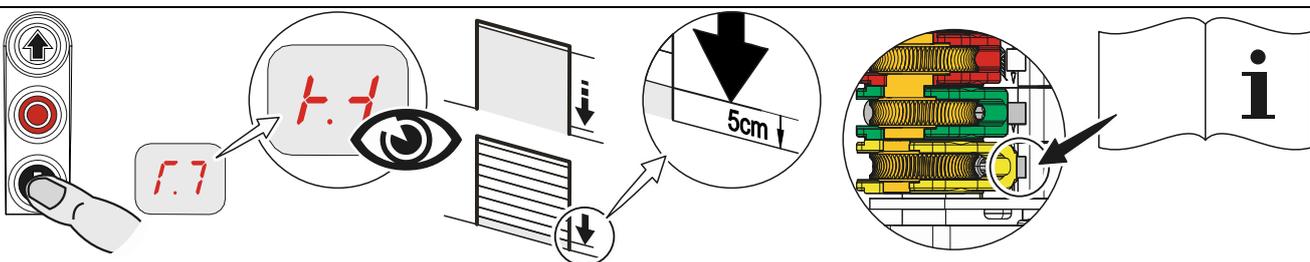
1. Verificarea sensului de rotație a arborelui antrenat



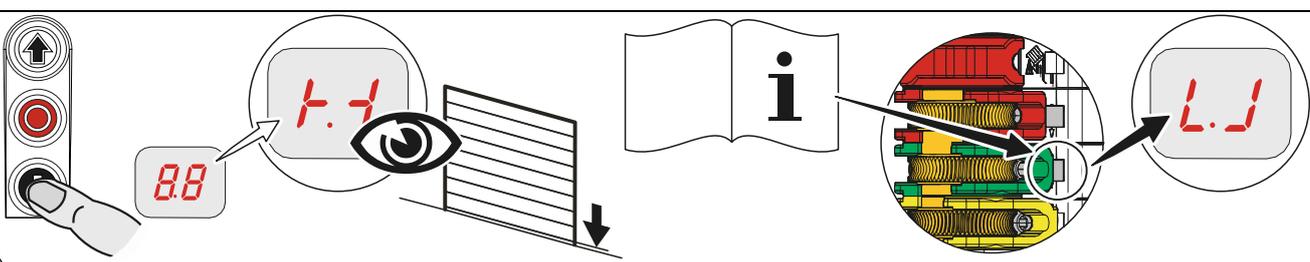
2. Apropiere de poziția de capăt DESCHIS și reglarea întrerupătorului de capăt de cursă S3 DESCHIS



3. Apropiere de poziția cu 5 cm înainte de poziția de capăt ÎNCHIS și reglarea întrerupătorului de capăt de cursă montat în amonte S5



4. Apropiere de poziția de capăt ÎNCHIS și reglarea întrerupătorului de capăt de cursă S4 ÎNCHIS

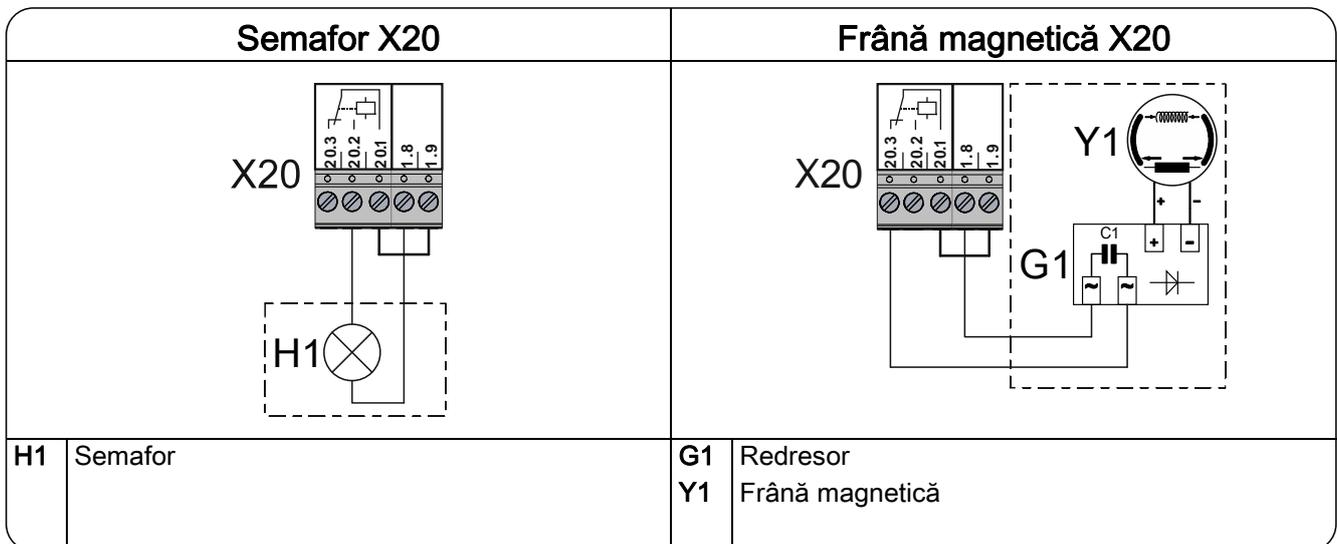
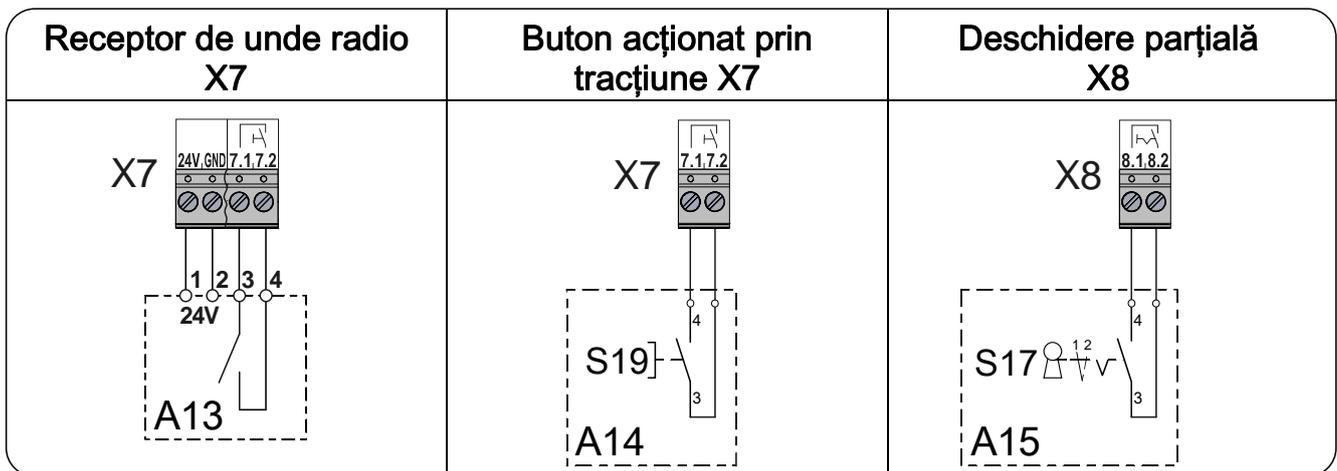
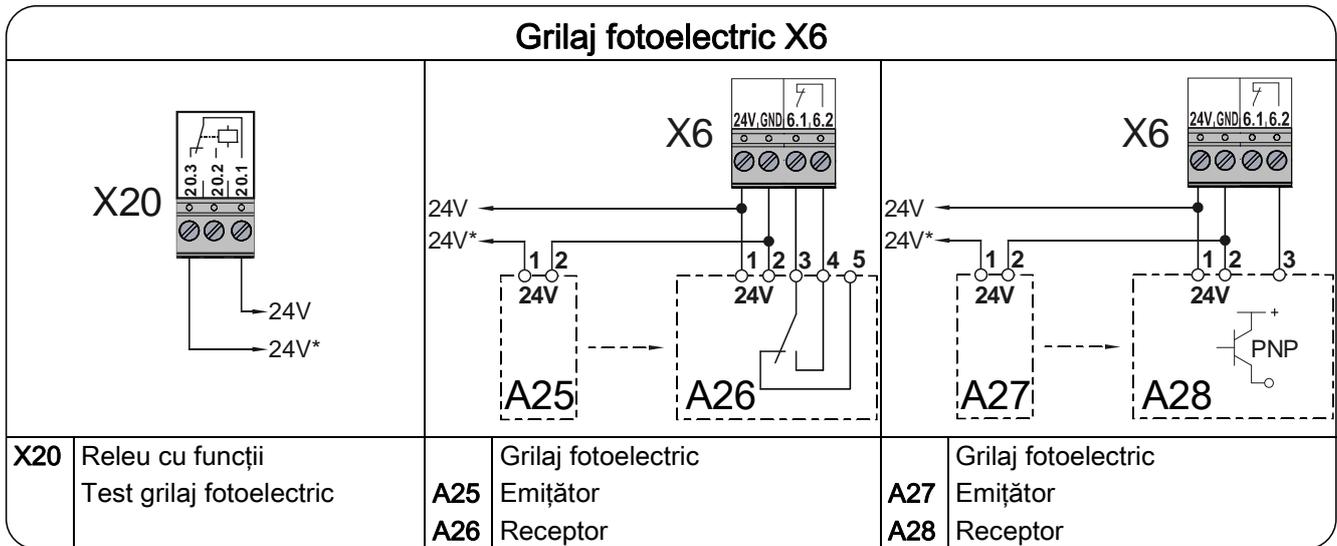


6 Instalația electrică extinsă

	Alimentare externă X1	Oprire de urgență X3	Pornit/oprit închidere automată după un interval de timp X4
A1	Aparat extern	A2	Dispozitiv de comandă Oprire de urgență
		A3	Dispozitiv de comandă Comutator cu cheie

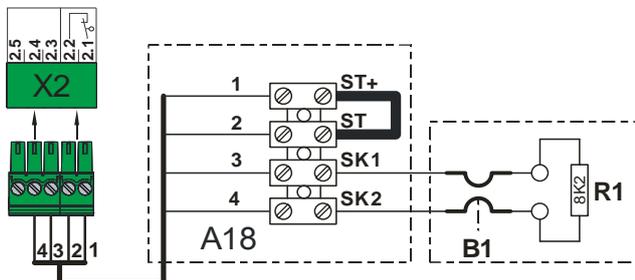
Dispozitiv de comandă extern X5		
	A4	Buton cu cheie
	A6	Buton triplu

Barieră fotoelectrică X6			
A8	Barieră fotoelectrică reflectivă	A9	Barieră fotoelectrică unidirecțională
		A10	Emitător Receptor
		A11	Barieră fotoelectrică unidirecțională
		A12	Emitător Receptor



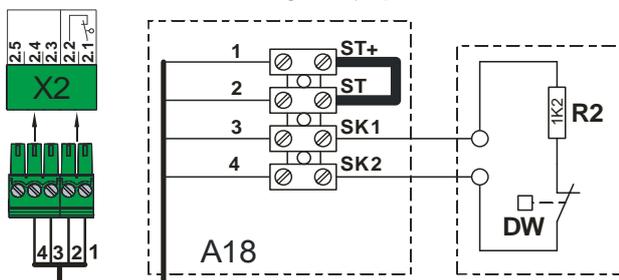
Conexiune cablu spiralat

Muchie de siguranță electrică



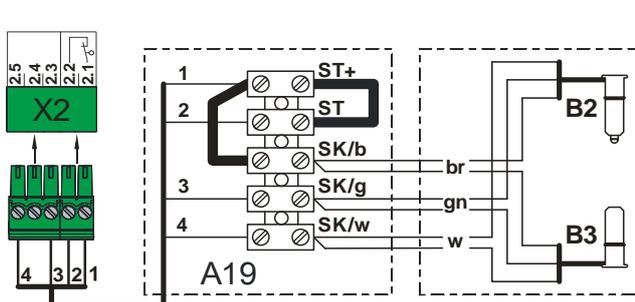
- A18** Cutie de conectare
- ST+** Alimentare electrică
- ST** Intrare întrerupător de siguranță ușă
- SK1** Intrare muchie de siguranță electrică
- SK2**
- B1** Muchie de siguranță electrică
- R1** Rezistență terminală 8k2
- X2** Loc de conectare comandă ușă

Muchie de siguranță pneumatică



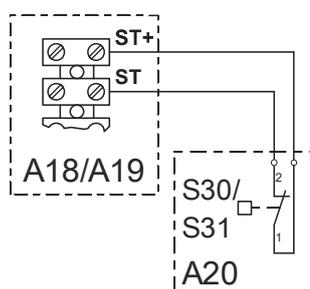
- A18** Cutie de conectare
- ST+** Alimentare electrică
- ST** Intrare întrerupător de siguranță ușă
- SK1** Intrare muchie de siguranță pneumatică
- SK2**
- DW** Comutator cu unde de presiune
- R2** Rezistență terminală 1k2
- X2** Loc de conectare comandă ușă

Muchie de siguranță optică



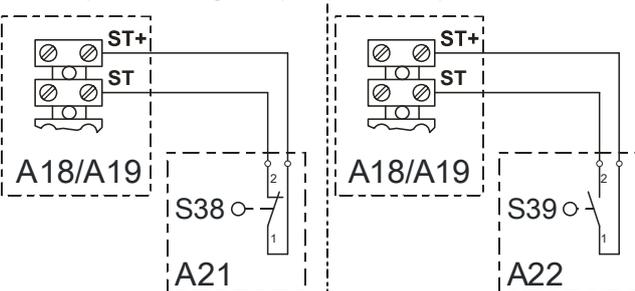
- A19** Cutie de conectare
- ST+** Alimentare electrică
- ST** Intrare întrerupător de siguranță ușă
- SK/b** Alimentare electrică (maro)
- SK/g** Leșire (verde)
- SK/w** Masă (alb)
- B2** Emițător optic
- B3** Receptor optic
- X2** Loc de conectare comandă ușă

Întrerupător de siguranță ușă



- A18** Cutie de conectare
- A19** Cutie de conectare
- A20** Comutator cutie de conectare
- S30** Comutator ușă pietonală (contact normal închis)
- S31** Comutator cablu destins (contact normal închis)

Întrerupător de siguranță ușă întrerupător în caz de rupere



- A18** Cutie de conectare
- A19** Cutie de conectare
- A21** Comutator cutie de conectare
- S38** Întrerupător în caz de rupere (contact normal închis)
- A22** Comutator cutie de conectare
- S39** Întrerupător în caz de rupere (contact normal deschis)



Indicații!

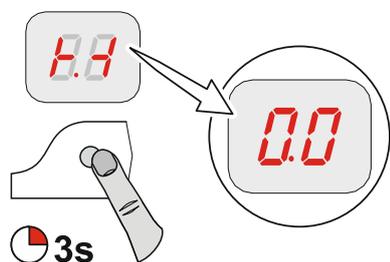
- Utilizarea unei muchii de siguranță este posibilă numai prin intermediul punctului de programare „0.1“, tip de funcționare ușă „.3“, „.4“ sau „.6“

Încheierea montajului electric extins

Dacă este necesar, conectați celelalte aparate electrice sau dispozitive de siguranță, montați trecerile pentru cablu și conectorii filetați ai cablurilor și strângeți-i până la capăt.

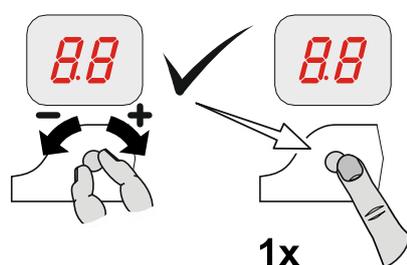
7 Programarea unității de comandă

1. Începerea programării

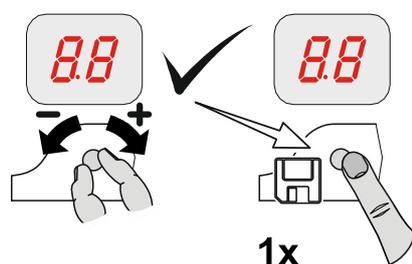


- ! Indicații!**
- Se poate numai după reglarea rapidă a pozițiilor de capăt!

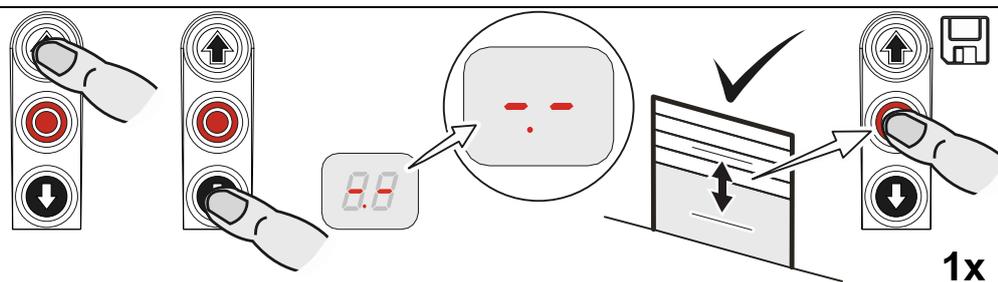
2. Selectarea și confirmarea punctului de programare



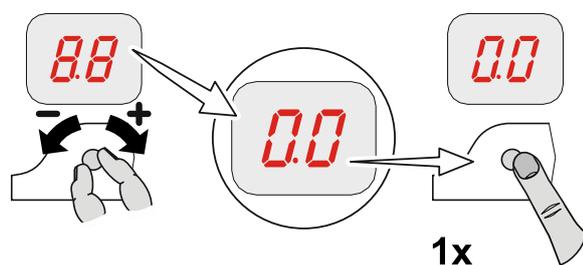
3.a) Setarea și salvarea funcțiilor



3.b) Setarea și salvarea pozițiilor



4. Părăsirea meniului de programare



8 Tabelul punctelor de programare

Tipuri de funcționare ușă			
	1x	Tip de funcționare ușă	
		DESCHIS "Om mort" ÎNCHIS "Om mort"	1x
		DESCHIS Automenținere ÎNCHIS "Om mort"	
		DESCHIS Automenținere ÎNCHIS Automenținere	
		DESCHIS Automenținere ÎNCHIS Automenținere, validare "om mort" ÎNCHIS prin intermediul dispozitivului de comandă extern X5	
		DESCHIS "Om mort" ÎNCHIS "Om mort" cu muchie de siguranță activă	
	1x	Sens de rotație arbore antrenat	
		Menținere sens de rotație arbore antrenat	1x
		Schimbare sens de rotație arbore antrenat	3s

Poziții ușă					
		Corecție aproximativă poziție de capăt DESCHIS (DES)			
			Apropierea de poziția dorită a ușii și salvare		
		Corecție aproximativă poziție de capăt ÎNCHIS (DES)			
			Apropierea de poziția dorită a ușii și salvare		
		Corecție de precizie poziție de capăt DESCHIS (DES)			
				fără deplasarea ușii, [+] corectare în DESCHIS [-] corectare în ÎNCHIS	
		Corecție de precizie poziție de capăt ÎNCHIS (DES)			
				fără deplasarea ușii, [+] corectare în DESCHIS [-] corectare în ÎNCHIS	
		Corecție de precizie întrerupător de capăt de cursă montat în amonte pentru muchia de siguranță (DES)			
				fără deplasarea ușii, [+] corectare în DESCHIS [-] corectare în ÎNCHIS	
		Reglare deschidere parțială la X8 (DES)*			
			Apropierea de poziția dorită a ușii și salvare		
		Poziționare punct de comutare releu (DES)*			
			Selectarea funcției releului cu ajutorul punctului de programare 2.7		
			Apropierea de poziția dorită a ușii și salvare		

*) La NES sunt afișate punctele de programare de la 1.6 până la 1.7. Punctul de comutare trebuie reglat la sistemul de acționare cu ajutorul întrerupătorului auxiliar de capăt de cursă S6.

Funcții ușă partea 1

Funcții ușă partea 1			
		Funcția muchiei de siguranță în zona întrerupătorului de capăt de cursă montat în amonte	
		Muchie de siguranță activă	
		Muchie de siguranță inactivă	
		Adaptare pardoseală (DES) (acționați muchia de siguranță la contactul cu pardoseala)	
		Cursă de redeschidere în zona de postfuncționare (DES)	
		Corecție cursă postfuncționare (DES)	
		Oprit	
		Pornit (nu utilizați cu adaptare pardoseală)	

Funcții ușă partea 2

23		Închidere automată după un interval de timp			00		
		00		2- 40	de la 0 până la 240 de secunde		
24		Funcție extinsă barieră fotoelectrică					
		.0	Oprit				
		.1	Anularea închiderii automate după un interval de timp și comanda ÎNCHIS				
		.2	Recunoaștere vehicul Anularea închiderii automate după un interval de timp și comanda ÎNCHIS, dacă s-a acționat bariera fotoelectrică > 1,5 secunde				
25		Cursă de redeschidere			02		
		00		10	0 = oprit de la 1 până la 10 acționări ale dispozitivului de siguranță		
26		Comandă cu buton acționat prin tracțiune sau telecomandă radio la X7					
		.1	Tip impuls 1 Ușă în poziție de capăt DESCHIS comandă ÎNCHIS Ușa nu e în poziția de capăt DESCHIS comanda DESCHIS				
		.2	Tip impuls 2 Succesiune comenzi: DESCHIS – OPRIRE – ÎNCHIS – OPRIRE – DESCHIS				
		.3	Tip impuls 3 Numai comandă DESCHIS				

Funcții ușă partea 4

2.9		Funcție de deschidere parțială		
	.1	Toate intrările de comandă		
	.2	Intrarea X7.2		
	.3	Intrarea X5.3 și butonul DESCHIS de la unitatea de comandă		

Funcții de siguranță

3.1		Monitorizarea forței (DES)			.0	
	.0	.2		1.0	0 = oprit se poate regla de la 2 % până la 10 % suprasarcină	
	3.2	Înterupere funcție barieră fotoelectrică (numai DES)				
	.0	Oprit				
	.1	Pornit (învățarea a 2 poziții de referință similare)				
	3.3	Monitorizare timp de funcționare (NES)			9.0	
	0.0		9.0	0 = oprit de la 0 până la 90 de secunde		
	3.4	Funcție întrerupător de siguranță ușă (Intrarea X2.2)				
	.1	Comutator cu cablu destins/ comutator ușă pietonală				
	.2	Înterupător în caz de rupere cu funcție de contact normal închis După acționare, schimbare în tip de funcționare ușă „om mort“				
	.3	Înterupător în caz de rupere cu funcție de contact normal deschis După acționare, schimbare în tip de funcționare ușă „om mort“				
	3.8	Schimbarea timpului de întoarcere			-0	
	-0	-1	-3	[+] mai lent [-] mai rapid		

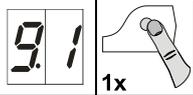
Reglări CM/convertizor de frecvență

41	 1x	Turație arbore antrenat DESCHIS			
	00			Turație arbore antrenat în rot./min	 1x
42	 1x	Turație arbore antrenat ÎNCHIS			
	00			Turație arbore antrenat în rot./min	 1x
43	 1x	Turație mărită arbore antrenat ÎNCHIS până la înălțimea de deschidere 2,5 m			
	00			Turație arbore antrenat în rot./min 0 = oprit	 1x
44	 1x	Poziție de comutare la turație arbore antrenat ÎNCHIS (respectați o înălțime de deschidere de minim 2,5 m!)			
	-	Apropierea de poziția dorită a ușii și salvare			 1x
45	 1x	Accelerare DESCHIS			
	00			CM pași de 1,0 secundă Convertizor de frecvență pași de 0,1 secunde	 1x
46	 1x	Accelerare ÎNCHIS			
	00			CM pași de 1,0 secundă Convertizor de frecvență pași de 0,1 secunde	 1x
47	 1x	Frânare DESCHIS			
	00			CM pași de 1,0 secundă Convertizor de frecvență pași de 0,1 secunde	 1x
48	 1x	Frânare ÎNCHIS			
	00			CM pași de 1,0 secundă Convertizor de frecvență pași de 0,1 secunde	 1x
49	 1x	Turație mică DESCHIS/ÎNCHIS			
	00			Turație arbore antrenat în rot./min	 1x

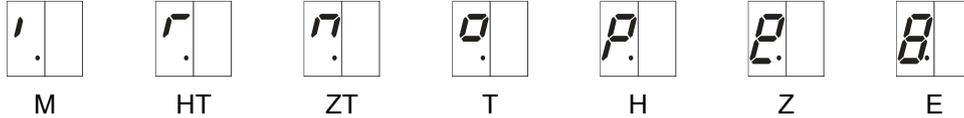
Contor cicluri de întreținere

		Preselectare ciclu de întreținere						
					01-99 corespunde de la 1.000 până la 99.000 de cicluri Ciclurile se contorizează descrescător			
		Reacție la atingerea cifrei „zero“						
		Mesajul de stare „CS“ apare alternativ cu valoarea setată la punctul de programare 8.5.						
		Comutare pe tipul de funcționare ușă „om mort“. Mesajul de stare „CS“ apare alternativ cu valoarea setată la punctul de programare 8.5.						
		Comutare pe tipul de funcționare ușă „om mort“. Mesajul de stare „CS“ apare alternativ cu valoarea setată la punctul de programare 8.5. Opțiune: Apăsăți butonul OPRIRE timp de 3 secunde pentru a dezactiva comutarea și mesajul de stare 500 de cicluri.						
		Mesajul de stare „CS“ apare alternativ cu valoarea setată la punctul de programare 8.5 și comută contactul de releu X20.						

Citirea datelor din memoria de informații

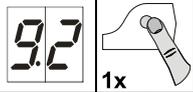


Contor cicluri
Număr format din 7 cifre



Afișare în diviziuni de zeci consecutiv

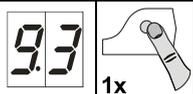
M = 1.000.000 ZT = 10.000 H = 100 E = 1
HT = 100.000 T = 1.000 Z = 10



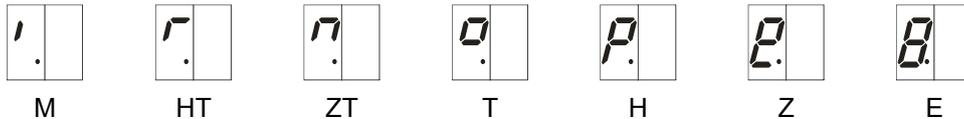
Ultimele erori



Schimbarea afișajului ultimelor 6 erori



Contor date
Număr format din 7 cifre



Afișare în diviziuni de zeci consecutiv

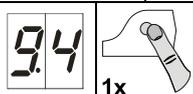
M = 1.000.000 ZT = 10.000 H = 100 E = 1
HT = 100.000 T = 1.000 Z = 10



Contorul ciclurilor ultimei schimbări în programare



Număr acționări comutator cablu destins, comutator ușă pietonală/întrerupător în caz de rupere

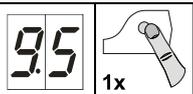


Versiune software



Se afișează versiunea de software a unității de comandă. La sistemele de acționare cu CM și cu convertizor de frecvență apare în plus și versiunea de software a motorului.

Ștergere / Citire



Ștergerea tuturor setărilor



Activarea stickului GfA



Toate setările se fixează pe setarea din fabrică!
Cu excepția contorului de cicluri



3s

9 Dispozitive de siguranță

X2: Intrare funcție întrerupător de siguranță ușă

Întrerupătorul de siguranță ușă este montat pe ușă și se conectează la unitatea de comandă a ușii prin cablul spiralat.

Punct de programare „3.4“:

Funcție	Reacția la acționare
„1“ Cablu destins/ușă pietonală	<ul style="list-style-type: none"> • Contact de conectare întrerupt: Ușa se oprește • Contact de conectare închis: Ușa este disponibilă pentru funcționare
„2“ Întrerupător în caz de rupere cu funcție de contact normal închis	<ul style="list-style-type: none"> • Ușa se oprește • Comutare pe tipul de funcționare ușă „om mort“. • Convertizor de frecvență: Tip de funcționare ușă „om mort“ numai cu viteză lentă • Resetarea erorii numai în poziția de capăt DESCHIS: Acționați timp de 3 secunde butonul OPRIRE de la unitatea de comandă a ușii
„3“ Întrerupător în caz de rupere cu funcție de contact normal deschis	Ca funcția „2“

Cablu destins/ușă pietonală

Dacă este deschis comutatorul ușii pietonale și dacă se emite o comandă de deplasare din pozițiile de capăt, se afișează mesajul de eroare „F1.2“. La acționarea în timpul deplasării ușii are loc o OPRIRE imediată și apare mesajul de eroare „F1.2“.

Entrysense (comutator electronic ușă pietonală)

Comutatorul ușii pietonale verificat ca nivel de performanță (Plc) performance-level c conform standardului EN 13849-1 este monitorizat de unitatea de comandă a ușii. Dacă este deschis comutatorul ușii pietonale și dacă se emite o comandă de deplasare din pozițiile de capăt, se afișează mesajul de eroare „F1.2“. La acționarea în timpul deplasării ușii are loc o OPRIRE imediată și apare mesajul de eroare „F1.2“.

Contactele de tip reed, cu lamelă vibrantă din comutatorul ușii pietonale comută printr-un magnet permanent. Unitatea de comandă a ușii evaluează stările de comutare ale contactelor independent una de alta.

În cazul funcției eronate apare mesajul de eroare „F1.7“.

Înterupător în caz de rupere cu funcție de contact normal închis sau contact normal deschis

Înterupătorul în caz de rupere semnalizează situarea ușii în afara ghidajului.

Dacă se acționează contactul de conectare, are loc o OPRIRE, apare un mesaj de eroare „F4.5“ și are loc o comutare pe tipul de funcționare ușă „om mort“. O deplasare a ușii este posibilă numai cu ajutorul tastaturii carcasei unității de comandă a ușii. Tipul de funcționare ușă „om mort“ în varianta cu convertizor de frecvență este posibil numai cu viteză lentă.

Resetarea mesajului de eroare „F4.5“ este posibilă numai în poziția de capăt DESCHIS, prin acționarea butonului OPRIRE de la unitatea de comandă a ușii, pentru 3 secunde sau prin oprirea și pornirea alimentării electrice. Mesajul de eroare „F4.5“ reapare dacă este acționat în continuare contactul de comutare.

X2: Intrare muchie de siguranță

Unitatea de comandă a ușii recunoaște automat trei tipuri diferite de muchii de siguranță pentru siguranța deplasării de închidere a canatului ușii.



Important!

- La conectarea muchiilor de siguranță respectați standardul EN 12978!
- Tipul de funcționare ușă „om mort“ este posibil și dacă muchia de siguranță este defectă

Muchie de siguranță electrică

Intrarea este prevăzută pentru o muchie de siguranță electrică (NO) cu o rezistență terminală de 8K2 (+/-5% și 0,25W).

La scurtcircuit apare mesajul de eroare „F2.4“.

Dacă circuitul electric este întrerupt, apare mesajul de eroare „F2.5“.

Muchie de siguranță pneumatică

Intrarea este prevăzută pentru un sistem cu comutator cu unde de presiune (NC) cu o rezistență terminală de 1K2 (+/-5% și 0,25W).

La acționare, respectiv la întreruperea circuitului electric pe durata îndelungată apare mesajul de eroare „F2.6“.

La scurtcircuit apare mesajul de eroare „F2.7“.

Sistemul cu comutator cu unde de presiune trebuie testat în poziția ÎNCHIS. Faza de testare se inițiază cu întrerupătorul de capăt de cursă montat în amonte S5 (la DES, are loc automat). Dacă în interval de 2 secunde nu se emite niciun semnal de comutare, rezultatul testării este negativ și apare mesajul de eroare „F2.8“.

Muchie de siguranță optică

Intrarea pentru o barieră fotoelectrică de siguranță cu infraroșii este prevăzută cu emițător și receptor integrați într-un profil din cauciuc. La apăsarea pe profilul din cauciuc, raza de lumină este întreruptă.

La acționare sau în cazul unui sistem de muchie de siguranță defect apare mesajul de eroare „F2.9“.

Montajul cablului spiralat

Introducerea cablului spiralat pe partea dreaptă sau stângă a carcasei unității de comandă a ușii. Cablul spiralat trebuie fixat cu un conector filetat de cablu. Conectarea muchiei de siguranță se efectuează cu conectorul cu 3 poli și conectarea ușii pietonale/ușii cu cablu destins efectuează cu conectorul cu 2 poli.



Important!

- ▶ Verificarea poziției întrerupătorului de capăt de cursă montat în amonte S5 de la muchia de siguranță (numai pentru NES)
- La o înălțime de deschidere a ușii > 5 cm, după o acționare a muchiei de siguranță trebuie să aibă loc o cursă de redeschidere

Funcție: Funcția muchiei de siguranță în zona întrerupătorului de capăt de cursă montat în amonte

Punct de programare „2.1“:

Funcție	Reacția la acționarea muchiei de siguranță
„1“ Activ	<ul style="list-style-type: none"> • Ușa se oprește
„2“ Inactiv	<ul style="list-style-type: none"> • Fără reacție • Ușa se deplasează până în poziția de capăt ÎNCHIS
„3“ Adaptare pardoseală (DES)	<ul style="list-style-type: none"> • Ușa se oprește; corecția poziției de capăt ÎNCHIS la următoarea închidere
„4“ Cursă de redeschidere în zona de postfuncționare (DES)	<ul style="list-style-type: none"> • Cursă de redeschidere din zona de postfuncționare la acționarea muchiei de siguranță



Indicații pentru adaptare pardoseală!

- Compensare automată a lungimilor corzii/cablului sau a modificărilor pardoselii de cca. 2-5 cm
- Numai cu întrerupător de capăt de cursă DES
- Nu utilizați cu corecție cursă postfuncționare
- Nu utilizați cu comutator cu unde de presiune



Indicații Cursă de redeschidere în zona de postfuncționare!

- Pentru menținerea forțelor de funcționare în zona întrerupătorului de capăt de cursă montat în amonte
- La turații mari
- Numai cu întrerupător de capăt de cursă DES
- Funcția nu este necesară la sistemele de acționare cu convertizor de frecvență

Funcție: Corecție cursă postfuncționare (numai DES)

Punctul de programare „2.2“:

Corecție automată a întrerupătorului de capăt de cursă pentru atingerea unei poziții ÎNCHIS constante.

Funcție	Corecție cursă postfuncționare
„0“	Oprit
„1“	Pornit



Indicații pentru corecție cursă postfuncționare!

- Numai cu întrerupător de capăt de cursă DES
- Nu utilizați cu adaptare pardoseală

Funcție: Cursă de redeschidere

Punct de programare „2.5“:

Limitați cursele de redeschidere după acționările muchiei sensibile la presiune, prin închidere automată după un interval de timp.

La depășirea valorii setate, închiderea automată după un interval de timp se dezactivează și apare mesajul de eroare „F2.2“.



Indicații!

- Resetarea mesajului de eroare „F2.2“: Deplasare în poziția de capăt ÎNCHIS

Regim de urgență



Avertizare !

- ▶ Ușa trebuie verificată pentru regimul de urgență și trebuie să fie într-o stare impecabilă
- Tip de funcționare ușă „om mort“:
Se impune asigurarea vizibilității complete asupra ușii, din locul de utilizare

Regimul de urgență permite ignorarea erorilor în transmisia dispozitivului de siguranță pentru a putea deplasa ușa într-o poziție necesară.

Regimul de urgență se activează după 7 secunde, prin apăsarea butonului OPRIRE fără întrerupere și este reprezentat vizual printr-un afișaj intermitent!



Indicații!

- Pentru siguranța în operare, la apariția mesajelor „F1.3” și „F1.4”, ușa nu se poate deplasa
- ▶ Operarea în regimul de urgență: Prin intermediul tastaturii de pe carcasa unității de comandă, apăsați fără întrerupere butonul OPRIRE și în același timp deplasați ușa cu butonul DESCHIS și ÎNCHIS

X3: Intrare oprire de urgență

Conectarea unui dispozitiv de comandă de oprire de urgență conform standardului EN 13850 sau a unei unități de evaluare pentru sistemul de siguranță împotriva prinderii în ușă. La acționare apare mesajul de eroare „F1.4”.



Indicații!

- Sistemele de acționare cu convertizor de frecvență: oprirea de urgență scoate sistemul de acționare de sub tensiune. Utilizarea unității de comandă a ușii este posibilă din nou, abia după 30 secunde de la deblocarea opririi de urgență. (afișajul se rotește în acest interval de timp)



10 Descrierea funcției

X: Alimentare electrică 24 V DC

Conectarea aparatelor externe cum ar fi bariera fotoelectrică, receptorul de unde radio, releul etc. prin bornele „24 V“ și „GND“.



Atenție - Deteriorarea componentelor!

- Curent total absorbit de aparatele externe maxim 180 mA

X1: Racordarea la rețea a unității de comandă și alimentarea aparatelor externe

Racordarea unității de comandă la alimentarea electrică

Conexiune prin intermediul bornelor de la X1/1.1 până la X1/1.4 și PE.

Diferite racordări la rețea: 3 N~, 3~, 1 N~ pentru motoare simetrice și asimetrice.

Rețea 400 V = punte 1.5 – 1.6

Rețea 230 V = punte 1.6 – 1.7



Indicații!

- ▶ Respectați descrierile din secțiunile „Racordarea la rețea“ și „Racordarea unității de comandă la alimentarea electrică“

Alimentarea aparatelor externe

Conectarea aparatelor externe pentru 230 V, cum ar fi bariera fotoelectrică, receptorul de unde radio, releul etc., prin bornele X1/1.8 și X1/1.9.



Indicații!

- Racordare la rețea: 3 N~400 V sau 1 N~230 V simetric
- Siguranță prin F1, siguranță fină 1,6 A fuzibilă cu temporizare

X4: Intrare pornit/oprit închidere automată după un interval de timp

Conectarea unui comutator prin bornele X4/1 și X4/2 pentru oprirea și pornirea închiderii automate după un interval de timp.

X5: Intrare dispozitiv de comandă



Avertizare !

► Tipul de funcționare ușă „om mort“:

Se impune asigurarea vizibilității complete asupra ușii, din locul de utilizare

Tipul de funcționare ușă „3” permite alegerea unui loc de montaj a dispozitivului de comandă fără vizibilitate asupra ușii.



Indicații!

- Utilizarea fără butonul OPRIRE: Se conectează puntea X5.1 la X5.2
- Fără funcția dispozitivului de comandă la erorile muchiei de siguranță sau barierei fotoelectrice

X6: Intrare „barieră fotoelectrică unidirecțională/ barieră fotoelectrică reflectivă“, respectiv grilaj fotoelectric

Barieră fotoelectrică

O barieră fotoelectrică servește la protecția obiectelor. Aceasta este activă numai la tipurile de funcționare a ușii „.3“ și „.4“, în poziția de capăt DESCHIS sau în timpul cursei în poziția ÎNCHIS. La întreruperea razei de lumină apare mesajul de eroare „F2.1“.

Grilaj fotoelectric

Grilajul fotoelectric trebuie să fie dotat cu o funcție de autotestare și trebuie să corespundă cel puțin categoriei de siguranță 2, respectiv (Plc) performance-level c. Atunci când grilajul fotoelectric corespunde acestor cerințe, ușa se poate deplasa în poziția de închidere, fără muchia de siguranță, în automenținere.



Important!

- ▶ Funcționare fără muchie de siguranță: conectați rezistența 8K2 prin intermediul bornelor X2/3 și X2/4
- ▶ Barierele fotoelectrice nu trebuie montate prin sistemul UBS dacă se utilizează un grilaj fotoelectric
- ▶ Nu utilizați punctul de programare „.3.2“ pentru grilajul fotoelectric

- ▶ Pentru testarea grilajului fotoelectric activați contactul de releu X20.

Funcțiile releului sunt descrise la punctul de programare „.2.7“ / „.2.8“.

La întreruperea razei de lumină apare mesajul de eroare „F4.6“.

La fiecare comandă ÎNCHIS se realizează o testare. În acest scop, contactul grilajului fotoelectric trebuie decuplat într-un interval de 100 ms. Dacă rezultatul testării este pozitiv, contactul trebuie recuplat într-un interval de 300 ms. Dacă rezultatul testării este negativ, apare mesajul de eroare „F4.7“.

- ▶ Resetarea mesajului de eroare „F4.7“: Pornirea și oprirea unității de comandă.



Indicații!

- ▶ Utilizați numai bariere fotoelectrice, respectiv grilaje fotoelectrice cu modul cu „comutare la lumină“

Reacție la întreruperea razei de lumină

Poziție ușă	Reacție la întreruperea razei de lumină
Poziție de capăt ÎNCHIS	<ul style="list-style-type: none"> Fără funcție
Cursă în poziția DESCHIS	<ul style="list-style-type: none"> Fără funcție
Poziție de capăt DESCHIS fără închidere automată după un interval de timp	<ul style="list-style-type: none"> Fără funcție
Poziție de capăt DESCHIS cu închidere automată după un interval de timp	<ul style="list-style-type: none"> Resetare închidere automată după un interval de timp
Poziție de capăt DESCHIS cu închidere automată după un interval de timp și oprire timp	<ul style="list-style-type: none"> Ușa se închide la 3 secunde după încheierea procesului de întrerupere a razei de lumină

Funcție extinsă barieră fotoelectrică

Punct de programare „2.4“:

Funcție	Funcție extinsă barieră fotoelectrică
„0“	<ul style="list-style-type: none"> Fără funcție
„1“ Anularea închiderii automate după un interval de timp	<ul style="list-style-type: none"> Ușa se închide la 3 secunde după încheierea procesului de întrerupere a razei de lumină
„2“ Recunoaștere vehicul	<ul style="list-style-type: none"> Ușa se închide după încheierea procesului de întrerupere a razei de lumină, dacă întreruperea persistă mai mult de 1,5 secunde. Resetarea închiderii automate după un interval de timp până la 1,5 secunde

Înterupere funcție barieră fotoelectrică (numai DES)

Punct de programare „3.2“:

Funcție	Înterupere funcție barieră fotoelectrică
„0“	Oprit
„1“	Pornit

Regimul de învățare se activează abia la părăsirea meniului de programare.



Avertizare!

- În regimul de învățare nu există opțiunea de protecție obiect

În regimul de învățare, ușa trebuie deschisă și închisă complet de două ori. Raza de lumină trebuie întreruptă de două ori în aceeași poziție a ușii. După aceea, regimul de învățare ia sfârșit. Bariera fotoelectrică este fără funcție sub poziția salvată a ușii.

Afișaj regim de învățare	
La părăsirea meniului de programare	
La prima întrerupere a razei de lumină	
După a doua întrerupere a razei de lumină în aceeași poziție a ușii și atingerea poziției de capăt ÎNCHIS	



Indicații!

- Dacă învățarea nu a reușit, deschideți și închideți ușa din nou până se salvează două poziții identice ale ușii

X7: Intrare buton acționat prin tracțiune/receptor de unde radio

Conectarea unui buton acționat prin tracțiune sau a unui receptor extern de unde radio cu ajutorul bornelor X7/1 și X7/2. Contactul de conectare trebuie să fie fără potențial (contact normal deschis).

Comandă cu buton acționat prin tracțiune sau telecomandă radio

Punct de programare „2.6“:

Tip impuls	Reacția la acționare
„1“	<ul style="list-style-type: none">• Ușa se găsește în poziția de capăt DESCHIS, respectiv deschidere parțială: ușa se deplasează în poziția ÎNCHIS• Din toate celelalte poziții sau deplasări ale ușii: Ușa se deschide
„2“	<ul style="list-style-type: none">• Succesiune comenzi: DESCHIS-OPRIRE-ÎNCHIS-OPRIRE-DESCHIS
„3“	<ul style="list-style-type: none">• Ușa se deschide mereu

X8: Intrare pornit/oprit deschidere parțială

Conectarea unui comutator cu ajutorul bornelor X8/1 și X8/2 pentru a activa și a dezactiva deschiderea parțială. Poziția ușii pentru deschidere parțială trebuie programată prin intermediul punctului de programare „1.6”.

La o comandă DESCHIS, ușa se deplasează în poziția salvată. După dezactivarea deschiderii parțiale, ușa se poate deplasa din nou în poziția de capăt DESCHIS.

Funcție de deschidere parțială

Punct de programare „2.9”:

Funcție	Deschidere parțială
„1”	<ul style="list-style-type: none"> Toate intrările de comandă
„2”	<ul style="list-style-type: none"> Deschidere parțială prin buton acționat prin tracțiune X7; Poziție de capăt DESCHIS prin intermediul tuturor celorlalte dispozitive de comandă
„3”	<ul style="list-style-type: none"> Deschidere parțială prin intermediul dispozitivului de comandă extern X5 și a butonului DESCHIS de la unitatea de comandă Poziție de capăt DESCHIS prin intermediul tuturor celorlalte dispozitive de comandă



Indicații!

- Emitere dublă a comenzii la funcția „2” și „3”: Prioritate pentru poziția de capăt DESCHIS, indiferent de succesiunea introducerii

X20: Contact releu fără potențial

Funcțiile releului sunt descrise la punctul de programare „2.7”.



Atenție - Deteriorarea componentelor!

- Curent maxim la 230 V AC 1 A și la 24 V DC 0,4 A
- Recomandăm utilizarea elementelor de iluminat cu LED
- La utilizarea corpurilor de iluminat de maxim 40 W, rezistente la șocuri

Monitorizarea forței (numai DES)

Punct de programare „3.1”:

Monitorizarea forței se poate utiliza numai la ușile cu compensarea integrală a greutateii și cu sisteme de acționare cu DES. Prin acest sistem se pot identifica persoanele care se deplasează odată cu ușa.



Avertizare!

- Monitorizarea forței nu înlocuiește măsurile de siguranță împotriva pericolelor de prindere în ușă

Funcție	Monitorizarea forței
„0”	<ul style="list-style-type: none"> • Oprit
„2” - „1.0”	<ul style="list-style-type: none"> • „2”: Valoare-limită mică • „1.0”: Valoare-limită mare



Important!

- Monitorizarea forței este utilizabilă numai pentru ușile cu suspensie cu arc
- Influențele mediului ambiant, cum ar fi de exemplu, fluctuațiile de temperatură sau sarcina din vânt pot duce la o declanșare accidentală a sistemului de monitorizare a forței

După încheierea programării, ușa trebuie să execute o cursă completă în poziția DESCHIS și o cursă completă în poziția ÎNCHIS în sistemul de automenținere.

Monitorizarea forței este un sistem cu auto-învățare, care este eficient la o lățime de deschidere de la 5 cm până la cca. 2 m. Modificările lente, progresive, de exemplu, scăderea tensiunii arcurilor, se compensează automat.

După declanșarea monitorizării forței este posibil numai tipul de funcționare a ușii „om mort” și apare mesajul de eroare „F4.1”. Revenirea are loc odată cu atingerea unei poziții de capăt a ușii.

Monitorizare timp de funcționare (numai NES)

Punct de programare „3.3”:

Timpul de funcționare setat este compensat automat cu timpul măsurat între pozițiile de capăt. La depășirea timpului de funcționare apare mesajul de eroare „F5.6”.

Resetarea mesajului de eroare „F5.6” are loc prin închiderea ușii.



Indicații!

- Timpul de rulare este setat din fabrică la 90 de secunde.
- Valoare de setare recomandată: timp funcționare ușă + 7 secunde

Sistem UBS

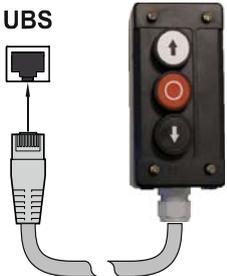
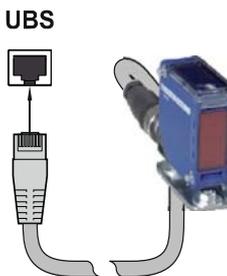
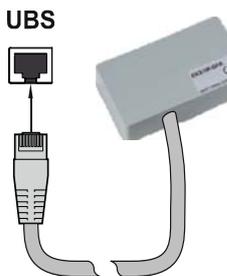
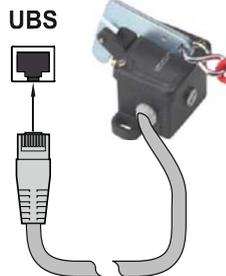
Prin sistemul UBS se înțelege o tehnică simplă de conectare cu posibilitate de cuplare, marca GfA. Dispozitivele de comandă sunt conectate la unitatea de comandă cu un cablu patch obișnuit, care se găsește în comerț și sunt recunoscute automat.



Indicații!

- Aparatele UBS au aceleași funcții ca dispozitivele de comandă cablate.

Conexiune UBS

			
Buton triplu	Barieră fotoelectrică reflexivă	Receptor extern de unde radio	Buton acționat prin tracțiune

Schimbarea timpului de întoarcere

Punct de programare „3.8“:

Scurtarea timpului de întoarcere servește la reducerea forțelor de funcționare.

Prelungirea timpului de întoarcere servește la protejarea sistemului mecanic al ușii.

Contor cicluri de întreținere

Punct de programare „8.5“:

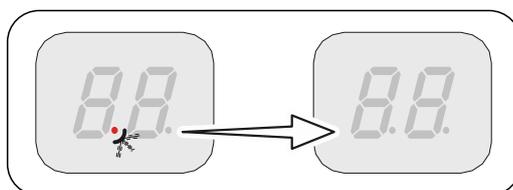
Un ciclu de întreținere poate fi setat între „0“ și „99.000“ de cicluri, iar setare are loc în pași de miimi.

Contorul ciclurilor de întreținere ajunge la unu, la fiecare atingere a poziției de capăt DESCHIS.

În cazul în care ciclul de întreținere a ajuns la valoarea zero, reglarea se activează din punctul de programare „8.6“.

Afișaj scurtcircuit/suprasarcină

În cazul unui scurtcircuit sau unei suprasarcini a tensiunii de alimentare c.c. 24 V se stinge afișajul cu 7 segmente.

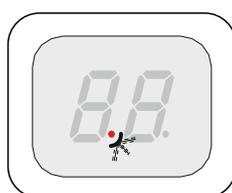


Funcția „Standby“

Atât timp cât nu există nicio eroare sau nicio comandă, unitatea de comandă comută pe „Standby“.

Dacă închiderea automată după un interval de timp, care a fost setată, este mai mare de 60 de secunde, unitatea de comandă comută de asemenea pe „Standby“.

Se aprinde numai punctul din stânga.



Funcția „Standby“ se încheie cu o comandă sau cu acționarea selectorului rotativ „S“.

11 Afișajul de stare

Eroare		
	Afișaj: „F” și cifra	
Cifra	Descrierea erorii	Cauzele erorii și depanarea
	Borna X2.1 – X2.2 deschisă. Comutator cablu destins / contact ușă pietonală deschis.	Verificați întrerupătorul de siguranță ușă. Verificați cablul de legătură cu privire la întreruperi.
	DES lanț de siguranță deschis. Acționat acționare manuală de urgență. Declanșat protecția termică a motorului.	Verificați acționarea manuală de urgență. Verificați sistemul de acționare cu privire la suprasarcină sau blocaj.
	Borna X3.1 – X3.2 deschisă. Acționat oprire de-urgență.	Verificați oprirea de urgență. Verificați cablul de legătură cu privire la întreruperi.
	Entrysense eronat. Rezistențe de contact prea mari. Montaj eronat al sistemului Entrysense.	Deschiderea și închiderea ușii pietonale. Verificați rezistența. Verificați montajul ușii pietonale.
	Intrare unitate de comandă Entrysense X2.1 – X2.2 este eronat.	Oprire și pornire unitate de comandă. Dacă este cazul, înlocuiți unitatea de comandă.
	Nu s-a identificat nicio muchie de siguranță.	Verificați cablajul muchiei de siguranță.
	Borna X6.1 – X6.2 deschisă. Acționat bariera fotoelectrică.	Verificați orientarea barierei fotoelectrice. Verificați cablul de legătură. Dacă este cazul, înlocuiți bariera fotoelectrică.
	S-a atins cursa maximă de redeschidere prin acționările muchiei sensibile la presiune. (numai la închidere automată după un interval de timp)	Obstacole în cursa ușii. Verificați funcția muchiei de siguranță.

Eroare

Cifra	Descrierea erorii	Cauzele erorii și depanarea
	Afișaj: „F” și cifra	
	S-a acționat muchia de siguranță 8k2.	Verificați funcția muchiei de siguranță. Verificați cablul de legătură cu privire la existența unui scurtcircuit.
	Muchie de siguranță 8k2	Verificați funcția muchiei de siguranță. Verificați cablul de legătură cu privire la întreruperi.
	Acționat muchia de siguranță 1k2.	Verificați funcția muchiei de siguranță. Verificați cablul de legătură cu privire la întreruperi.
	Muchie de siguranță 1k2 defectă.	Verificați funcția muchiei de siguranță. Verificați cablul de legătură cu privire la existența unui scurtcircuit.
	1k2 rezultat negativ testare.	Acționarea testării în poziția de capăt de jos. Verificați întrerupătorul de capăt de cursă montat în amonte (la NES „S5”).
	Muchia optică de siguranță acționată sau defectă.	Verificați funcția muchiei de siguranță.
	(DES) întrerupător de capăt de cursă de urgență apropiat de poziția DESCHIS.	Întoarcerea ușii în stare scoasă de sub tensiune cu acționarea manuală de urgență.
	(NES) întrerupător de capăt de cursă de urgență apropiat de poziția DESCHIS sau ÎNCHIS. Acționat acționare manuală de urgență. Declanșat protecție termică motor. Sistemul întrerupătorului de capăt de cursă a fost schimbat din NES în DES, fără resetarea unității de comandă.	Verificați întrerupător de capăt de cursă de urgență DESCHIS/ÎNCHIS. Verificați acționarea manuală de urgență. Verificați sistemul de acționare cu privire la suprasarcină sau blocaj. Executați resetarea unității de comandă cu ajutorul punctului de programare „9.5”.
	(DES) întrerupător de capăt de cursă de urgență apropiat de poziția ÎNCHIS.	Întoarcerea ușii în stare scoasă de sub tensiune cu acționarea manuală de urgență.
	(NES) Acționare eronată a întrerupătorului de capăt de cursă montat în amonte „S5”.	Verificați funcția și reglarea întrerupătorului de capăt de cursă montat în amonte „S5”.

Eroare		
	Afișaj: „F” și cifra	
Cifra	Descrierea erorii	Cauzele erorii și depanarea
	Nu s-a identificat niciun întrerupător de capăt de cursă (activ la prima punere în funcțiune).	Legarea întrerupătorului de capăt de cursă la unitatea de comandă. Verificare cablu de legătură întrerupător de capăt de cursă.
	Sistemul întrerupătorului de capăt de cursă a fost schimbat din DES în NES, fără resetarea unității de comandă.	Executați resetarea unității de comandă cu ajutorul punctului de programare „9.5”.
	Eroare de plauzibilitate internă.	Executați validarea erorii printr-o comandă de deplasare.
	Declanșarea monitorizării forței.	Verificați sistemul mecanic al ușii cu privire la deplasarea dificilă.
	Este acționat întrerupătorul în caz de rupere X2.1 – X2.2.	Verificați întrerupătorul în caz de rupere, respectiv cablul de legătură. Pentru resetarea erorii: Acționați butonul OPRIRE timp de 3 secunde.
	Borna X6.1 – X6.2 deschisă. Acționat grilaj fotoelectric.	Verificați grilajul fotoelectric. Verificați cablul de legătură cu privire la întreruperi.
	Grilaj fotoelectric defect.	Respectați indicațiile producătorului grilajului fotoelectric. Verificați cablul de legătură.
	Eroare a controllerului.	Opriți și porniți unitatea de comandă. Dacă este cazul, înlocuiți unitatea de comandă.
	Eroare ROM.	Opriți și porniți unitatea de comandă. Dacă este cazul, înlocuiți unitatea de comandă.
	Eroare CPU.	Opriți și porniți unitatea de comandă. Dacă este cazul, înlocuiți unitatea de comandă.

Eroare

Cifra	Descrierea erorii	Cauzele erorii și depanarea
	Afișaj: „F” și cifra	
	Eroare RAM.	Opriți și porniți unitatea de comandă. Dacă este cazul, înlocuiți unitatea de comandă.
	Eroare internă a unității de comandă.	Opriți și porniți unitatea de comandă. Dacă este cazul, înlocuiți unitatea de comandă.
	Eroare a întrerupătorului digital de capăt de cursă (DES).	Verificați conectorul și cablul de legătură la DES. Oprire și pornire unitate de comandă.
	Eroare la deplasarea ușii.	Verificați sistemul mecanic al ușii cu privire la deplasarea dificilă. Verificați mișcarea de rotație a întrerupătorului de capăt de cursă. Oprire și pornire unitate de comandă.
	Eroare la sensul de rotație.	Modificați sensul de rotație cu ajutorul punctului de programare „0.2”.
	Deplasare nepermisă a ușii din starea de repaus.	Executați validarea erorii printr-o comandă de deplasare. Verificați frâna și sistemul de acționare.
	Sistemul de acționare nu urmează sensul de deplasare indicat.	Executați validarea erorii printr-o comandă de deplasare. Verificați sistemul de acționare cu privire la suprasarcină.
	Viteză de închidere prea mare a CM/convertizorului de frecvență.	Oprire și pornire unitate de comandă. Dacă este cazul, înlocuiți sistemul de acționare.
	Perturbare internă a comunicării cu convertizorul de frecvență.	Oprire și pornire unitate de comandă. Dacă este cazul, înlocuiți sistemul de acționare cu convertizor de frecvență.
	Tensiune scăzută în circuitul intermediar.	Executați validarea erorii printr-o comandă de deplasare. Măsurați tensiunea de intrare rețea. Modificați timpii de rampă/vitezele.

Eroare		
	Afișaj: „F” și cifra	
Cifra	Descrierea erorii	Cauzele erorii și depanarea
	Supratensiune în circuitul intermediar.	Măsurați tensiunea de intrare rețea. Executați validarea erorii printr-o comandă de deplasare. Modificați timpii de rampă/vitezele.
	Depășit limita de temperatură.	Suprasarcină la sistemul de acționare. Lăsați sistemul de acționare să se răcească și reduceți numărul de cicluri.
	Suprasarcină electrică permanentă.	Suprasarcină la sistemul de acționare. Verificați sistemul mecanic al ușii cu privire la deplasarea dificilă, respectiv la greutate.
	Eroare frână / convertizor de frecvență.	Verificați frâna și dacă este cazul, înlocuiți-o. Dacă se repetă, înlocuiți sistemul de acționare.
	Mesaj colectiv convertizor de frecvență.	Executați validarea erorii printr-o comandă de deplasare. Dacă mesajul apare în permanență, înlocuiți sistemul de acționare.
	La prima punere în funcțiune, deplasarea a fost mai mică decât cursa minimă de deplasare.	Deplasați ușa minim 1 secundă.

Comenzi

E.	Afișaj: „E” și cifra
Cifra	Descrierea comenzii
11	Există o comandă DESCHIS. Intrări de comandă X5.3, X7.2, dispozitiv de comandă UBS, respectiv receptor radio UBS.
12	Există o comandă de OPRIRE. Intrări de comandă X5.2, X7.2, dispozitiv de comandă UBS, respectiv receptorul radio UBS sau comandă concomitentă DESCHIS și ÎNCHIS.
13	Există o comandă ÎNCHIS. Intrări de comandă X5.4, X7.2, dispozitiv de comandă UBS, respectiv receptor radio UBS.

Mesaje de stare

Afișaj stare	Descriere
	Atins contor cicluri de întreținere presetat.
	Nu se aprinde punctul din stânga: Scurtcircuit la circuitul de curent de comandă sau circuitul de curent de comandă suprasolicitat.
	Schimbarea sensului de rotație activată numai la prima punere în funcțiune.
	Schimbarea sensului de rotație realizată numai la prima punere în funcțiune.
 aprire intermitentă	Programare blocată.
 aprire intermitentă	Învățați poziția de capăt DESCHIS.
 aprire intermitentă	Învățați poziția de capăt ÎNCHIS.
 aprire intermitentă	Cursă în poziția DESCHIS activă.
 aprire intermitentă	Cursă în poziția ÎNCHIS activă.
	Repaus între pozițiile de capăt setate.
	Repaus în poziția de capăt DESCHIS.
	Repaus în poziția de deschidere parțială.
	Repaus în poziția de capăt ÎNCHIS.
	Confirmat blocarea programării. Afișaj intermitent: Deblocarea programării activă.
	Înterupere funcție barieră fotoelectrică: La prima întrerupere a razei de lumină.
	Înterupere funcție barieră fotoelectrică: La părăsirea meniului de programare.

12 Semnificația simbolurilor

Simbol	Explicație
	Solicitare: Respectare instrucțiuni de montaj
	Solicitare: Controlare
	Solicitare: Notare
	Solicitare: Notare dedesubt setarea punctului de programare
	Presetare din fabrică a punctului de programare
	Presetare din fabrică a punctului de programare, valoare fixată spre dreapta
	Presetarea din fabrică a limitei inferioare, în funcție de sistemul de acționare
	Presetarea din fabrică a limitei superioare, în funcție de sistemul de acționare
	Domeniu de reglare
	Solicitare: Alegerea punctului de programare sau a valorii, rotirea selectorului rotativ spre stânga sau spre dreapta
	Solicitare: Examinare punct de programare, acționare selectorului rotativ o singură dată
	Solicitare: Salvare, acționarea selectorului rotativ o singură dată

Simbol	Explicație
	Solicitare: Setare prin tastatura carcusei DESCHIS/ÎNCHIS, buton DESCHIS: Valoare în sus; ÎNCHIS: Valoare în jos
 1x	Solicitare: Acționarea butonului OPRIRE o singură dată prin tastatura carcusei
 1x	Solicitare: Salvare, acționarea butonului OPRIRE o singură dată prin tastatura carcusei
 3s	Solicitare: Salvare, acționarea butonului OPRIRE timp de trei secunde prin tastatura carcusei
 3s	Solicitare: Resetarea unității de comandă, acționarea butonului OPRIRE timp de trei secunde prin tastatura carcusei
	Solicitare: Apropiere de poziție ușă
	Solicitare: Apropiere de poziția ușii pentru poziția de capăt DESCHIS
	Solicitare: Apropiere întrerupător de capăt de cursă montat în amonte
	Solicitare: Apropiere de poziția ușii pentru poziția de capăt ÎNCHIS

Declarație de încorporare

în sensul Directivei Mașini 2006/42/CE
pentru un echipament tehnic parțial finalizat, anexa II,



Declarație de conformitate

în sensul Directivei CEM 2014/30/EU

GfA ELEKTROMATEN GmbH & Co. KG
Wiesenstraße 81 · 40549 Düsseldorf
Germany

Prin prezenta, noi,
GfA ELEKTROMATEN GmbH & Co. KG
declaram că produsul menționat în cele ce urmează corespunde Directivei
CE indicate mai sus și este adecvat numai pentru montarea într-o instalație de ușă.

TS 970

Standarde aplicate

DIN EN 12453:2014-06	Uși - siguranța utilizării ușilor acționate mecanic
DIN EN 12978:2009-10	Dispozitive de protecție pentru uși și porți acționate mecanic
DIN EN 60335-1:2012-10	Aparate electrice pentru uz casnic și scopuri similare – Partea 1: Prescripții generale
DIN EN 61000-6-2:2016-05	Compatibilitate electromagnetică (CEM) partea 6-2 Standarde generice. Imunitate pentru mediile industriale
DIN EN 61000-6-3:2011-09	Compatibilitate electromagnetică (CEM) partea 6-3 Standarde generice. Standard de emisie pentru mediile rezidențiale, comerciale și ușor industrializate

Ne obligăm să punem la dispoziție documentația specială a echipamentului tehnic incomplet,
în urma primirii unei cereri justificate din partea autorităților de supraveghere.

Împuternicitul pentru întocmirea documentației tehnice

(adresa UE locală)

Dipl.-Ing. Bernd Synowsky

Persoana însărcinată cu întocmirea documentației

Echipamentele tehnice incomplete în sensul Directivei CE 2006/42/CE sunt prevăzute în
exclusivitate pentru a fi montate în, respectiv asamblate cu alte echipamente (sau alte
echipamente/instalații incomplete) pentru a forma un echipament complet în sensul Directivei
menționate. Din acest motiv, acest produs poate fi pus în funcțiune numai după ce s-a constatat că
echipamentul complet/instalația completă, în care a fost integrat, corespunde dispozițiilor Directivei
mai sus menționate.

Düsseldorf, 02.03.2017

Stephan Kleine
Director Administrativ


Semnătura