



Monteringsanvisning

ELEKTROMAT

SE 9.24-25,40 ER

Utförande: 10002748 10011

-SV-

Den: 11.10.2018

GfA ELEKTROMATEN GmbH & Co. KG
Wiesenstraße 81
D-40549 Düsseldorf
🌐 www.gfa-elektromaten.de
✉ info@gfa-elektromaten.de

Innehållsförteckning

1	Allmän säkerhetsinformation	4
2	Teknisk information	5
3	Mekanisk montering	6
4	Elektrisk montering	10
5	Inställning för gränslägesbrytare	11
6	Anslutning motor	12
7	Alternativ motoranslutning	12
8	Anslutning gränslägesbrytare	13
9	Manuell nödmanövrering med upplåsningen	14
10	Avslutning idrifttagning/kontroll	16
11	Försäkran om inbyggnad / Försäkran om överensstämmelse	17

Symbol



Varning - Möjliga skador eller livsfara!



Varning - Livsfara p.g.a. elektrisk ström!



Anvisning - Viktig information!



Uppmaning - Nödvändig aktivitet!

Bildframställning görs med exempelprodukter. Avvikelser på den levererade produkten är möjliga.

1 Allmän säkerhetsinformation

Korrekt användning

Drivenheten är avsedd för taksjutportar som är fullständigt viktbalanserade.

Säker användning garanteras endast när enheten används korrekt. Drivenheten ska skyddas mot regn, fukt och skadliga omgivningsförhållanden. Vi ansvarar inte för skador som orsakats av annan användning eller att instruktionerna inte följts.

Förändringar får endast göras efter tillverkarens godkännande. I annat fall upphör tillverkarförsäkran att gälla.

Säkerhetsanvisningar

Montering och idrifttagning får endast göras av yrkespersonal.

Det är endast elektriker som får arbeta på elektriska anläggningar. Du måste kunna utvärdera de arbetsuppgifter som du tilldelats, identifiera möjliga riskkällor utföra lämpliga säkerhetsåtgärder.

Monteringsarbeten får endast utföras i spänningslöst tillstånd.

Beakta gällande föreskrifter och normer.

Skydd och skyddsanordningar

Får endast användas tillsammans med tillhörande skydd och skyddsanordningar.

Se till att tätningarna sitter korrekt och att förskruvningar är korrekt åtdragna.

Reservdelar

Använd endast originalreservdelar.

2 Teknisk information

Serie	SG 50E	
Utgångsvridmoment	90	Nm
Utgående varvtal	24	min ⁻¹
Utgångs-/hålaxel	25,40	mm
Maximalt utgångsvridmoment öppna/stäng vid frekvensomriktardrift	42 / 30	min ⁻¹
Maximalt hållmoment	450	Nm
Maximal portvikt	4000	N
Driftsspänning	3N~ 400	V
Driftsström	1,20	A
Driftsfrekvens	50	Hz
Effektfaktor cos φ	0,87	
Maximalt antal rörelser per timme	20	h ⁻¹
Kapslingsklass	IP 65	
Gränslägesområde (maximalt antal varv för utgångs-/hålaxeln)	20	
Temperaturområde	-10 / +40 (+60)	°C

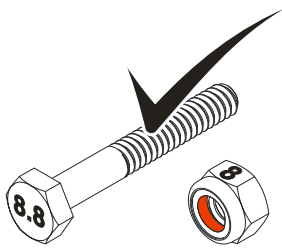
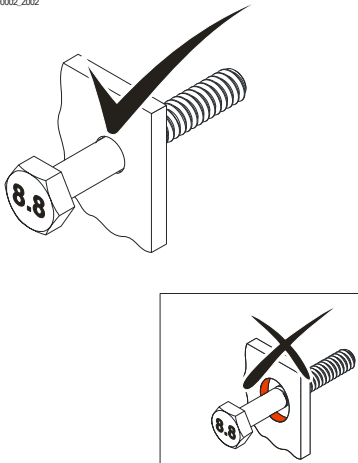
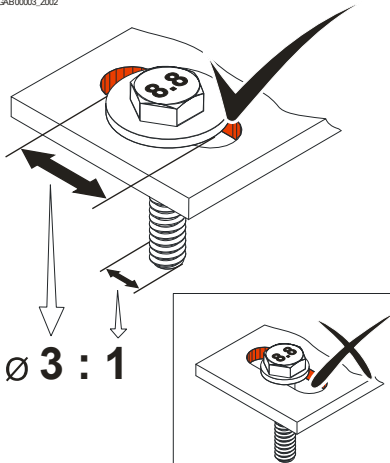
1) Vid användning inom temperaturområdet +40°...+60° C ska de maximala rörelserna per timme halveras.

3 Mekanisk montering

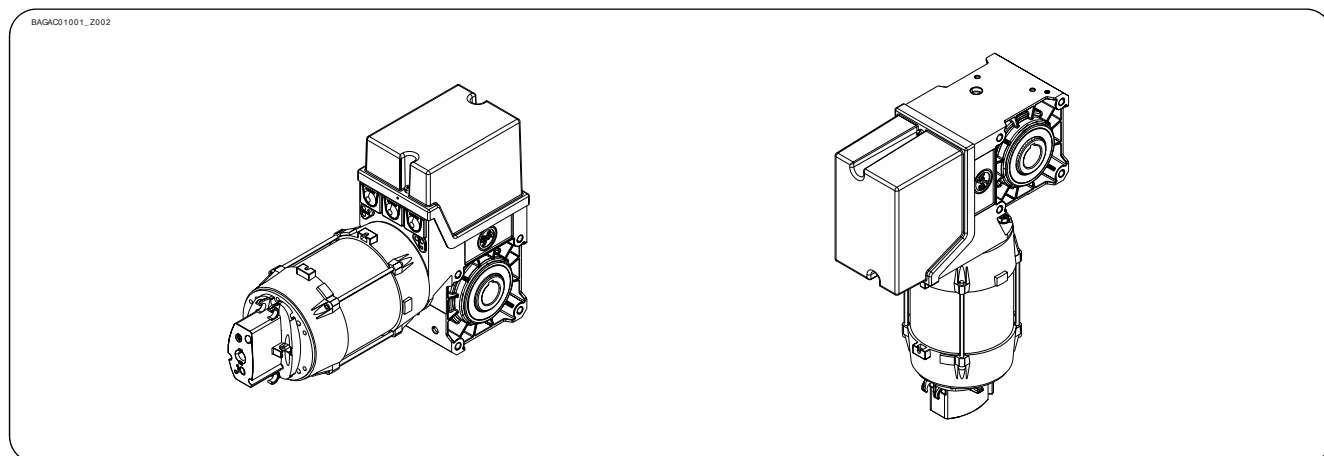
Förutsättningar

Den tillåtna belastningen från väggar, fastsättningar, förbindelse- och överföringselement får inte överskridas även vid maximala håll- eller fångmoment (► beakta den tekniska informationen).

Fästelement:

<p>► Använd självsäkrande förbindelseelement med en minsta hållfasthet på 800 N/mm² (8.8).</p>	<p>► Utnyttja den maximala borrhålsdiametern.</p>	<p>► Vid avlånga hål ska du använda tillräckligt stora brickor.</p>
<p>BAGAB00001_Z002</p>  <p>≥ 800 N/mm²</p>	<p>BAGAB00002_Z002</p> 	<p>BAGAB00003_Z002</p>  <p>Ø 3 : 1</p>

Tillåtna monteringslägen



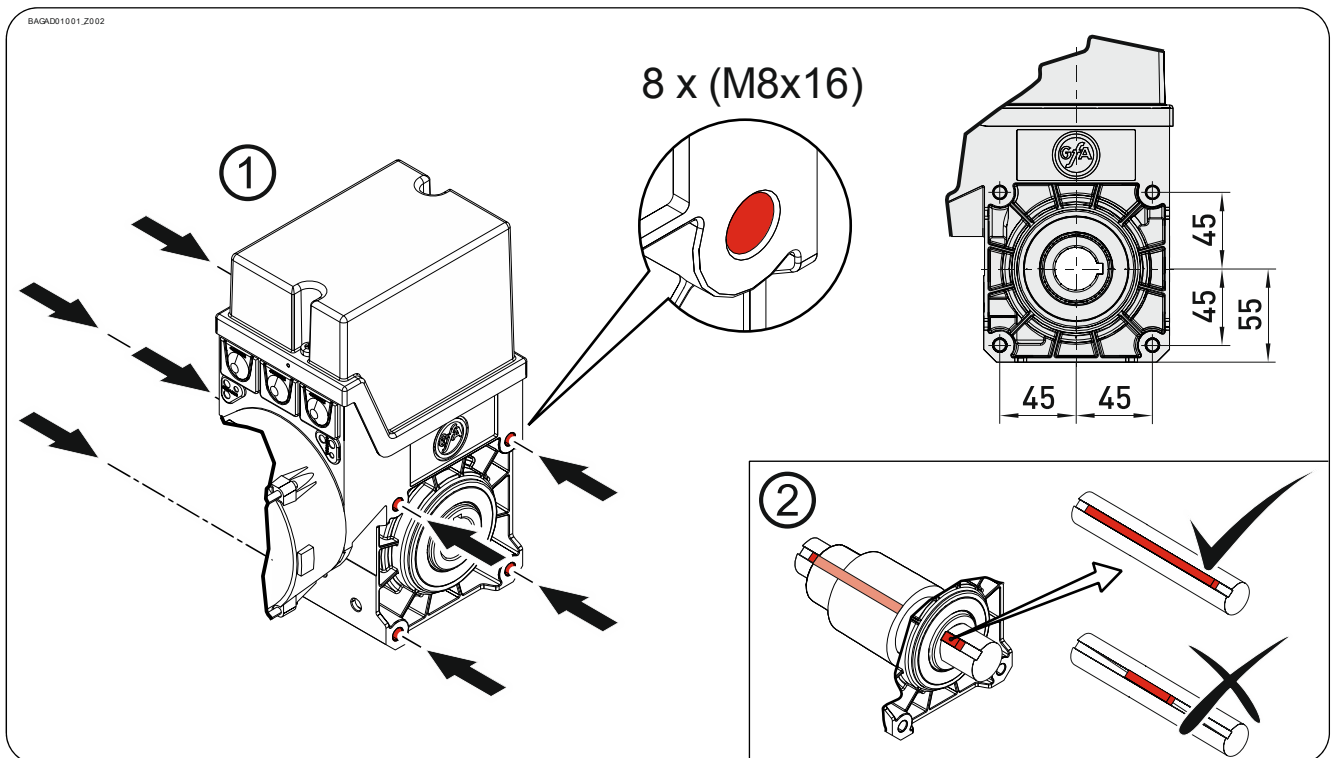
Fastsättning

För fastsättningen står 8 gängor till förfogande.

- ▶ Använd minst 2 för fastsättningen (①).

Förbindelsen till portens axel görs med hjälp av en kil.

- ▶ Använd en kil som minst har samma längd som hållaxeln (②).



Montering

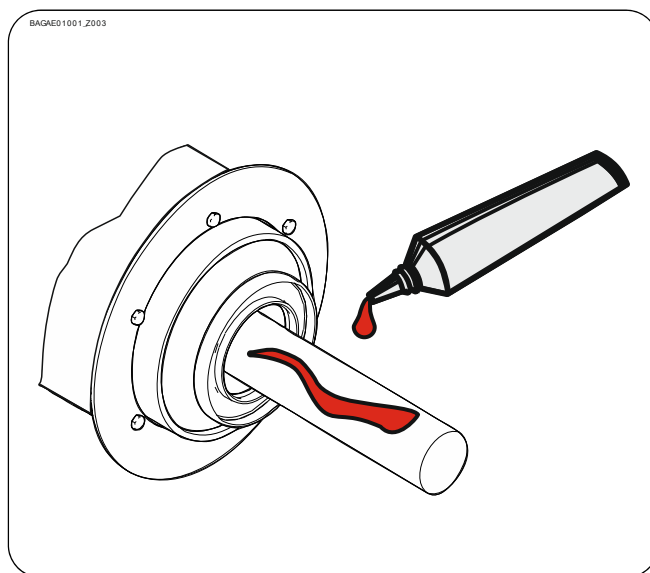
Följande beskrivningar syftar på en icke närmre specificerad port. För monteringen ska dessutom informationen från porttillverkaren beaktas.



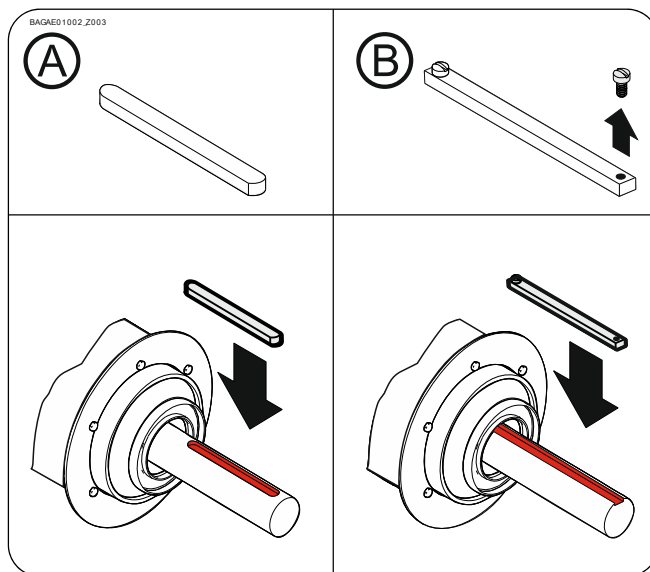
Varning – Möjliga skador eller livsfara!

- För monteringen ska du använda en lyftanordning med tillräcklig lastförmåga

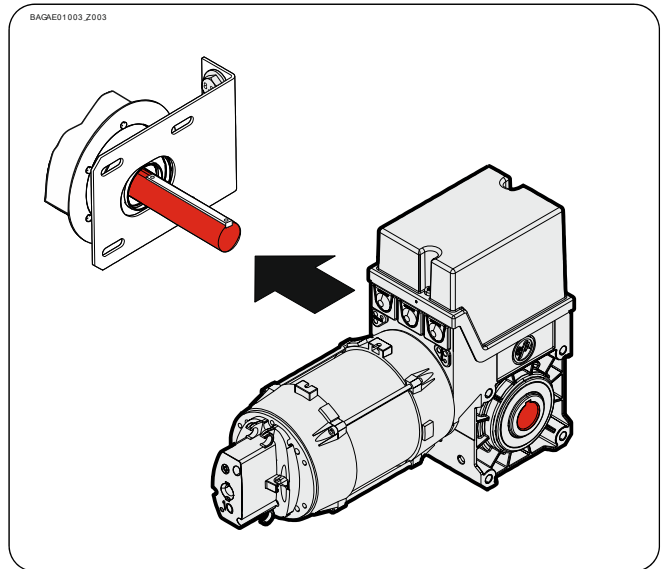
- ▶ Fetta in portens axel fullständigt.



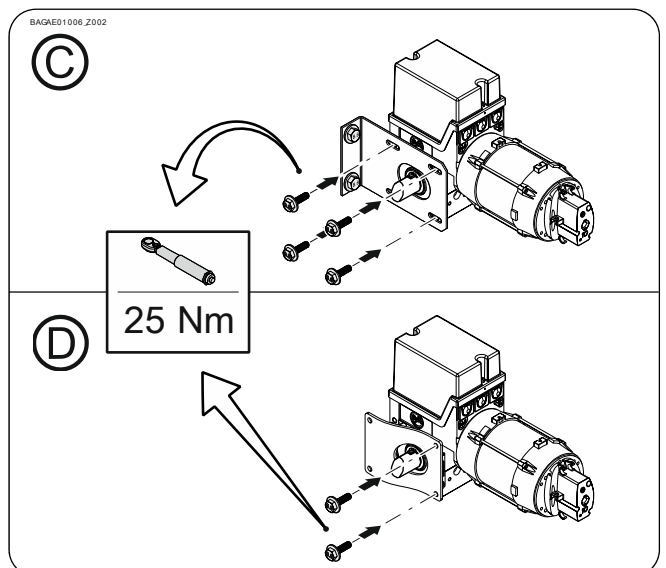
- ▶ Montera kilen. Beakta de möjliga varianterna Ⓐ eller Ⓑ.



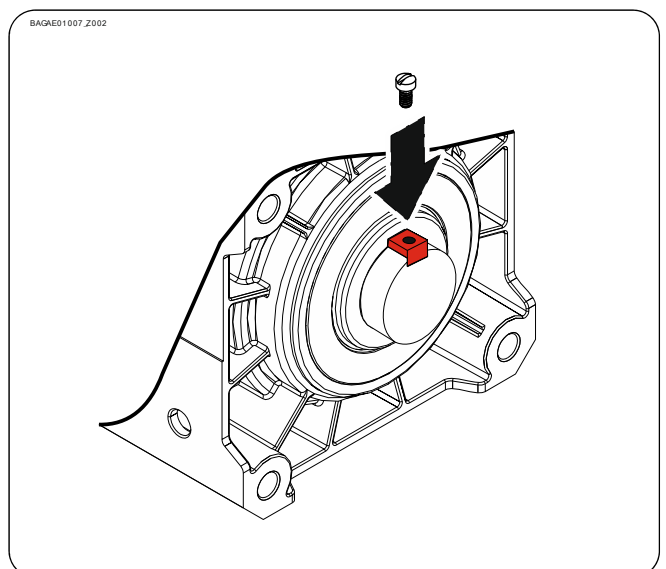
- ▶ Sätt på drivenheten.



- ▶ Dra åt alla fästelement (M8) med 25 Nm.
Montera alla ytterligare fästelement utifrån
porttillverkarens instruktioner.



- ▶ Säkra kilen (endast variant ②).



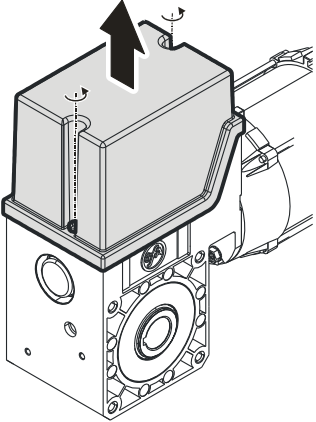
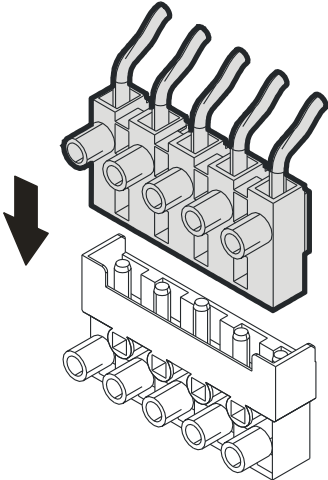
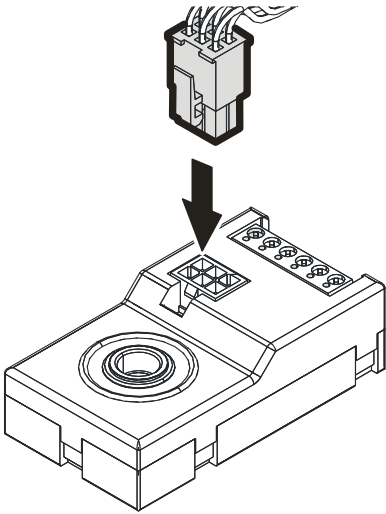
4 Elektrisk montering



Varning – Livsfara p.g.a. elektrisk ström!

- Koppla ledningarna spänningsfria och kontroller att de faktiskt är spänningsfria
- Beakta gällande föreskrifter och normer
- Utför den elektriska anslutningen yrkestekniskt korrekt
- Använd lämpligt verktyg

Genomföring av elektrisk montering

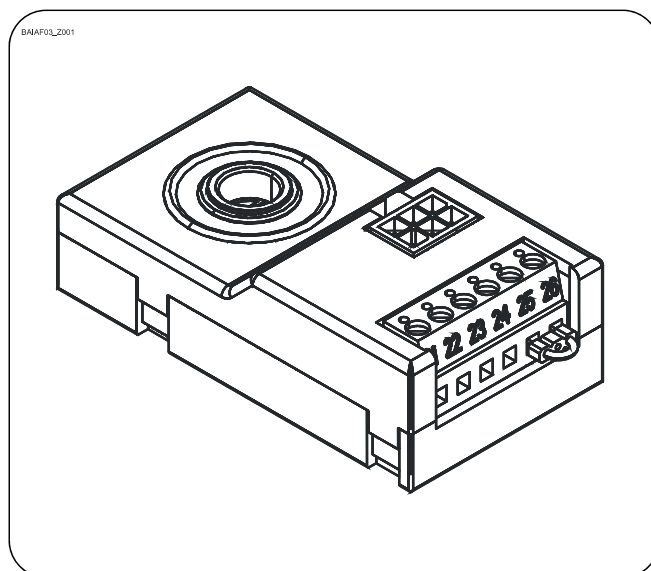
Demontera skyddet.	Sätt in motorkontakten.	Sätt in gränslägeskontakten.
<p>BAHAAD1_2001</p> 	<p>BAHAB01_2001</p> 	<p>BRHAC 13_2001</p> 

Slutföra den elektriska monteringen

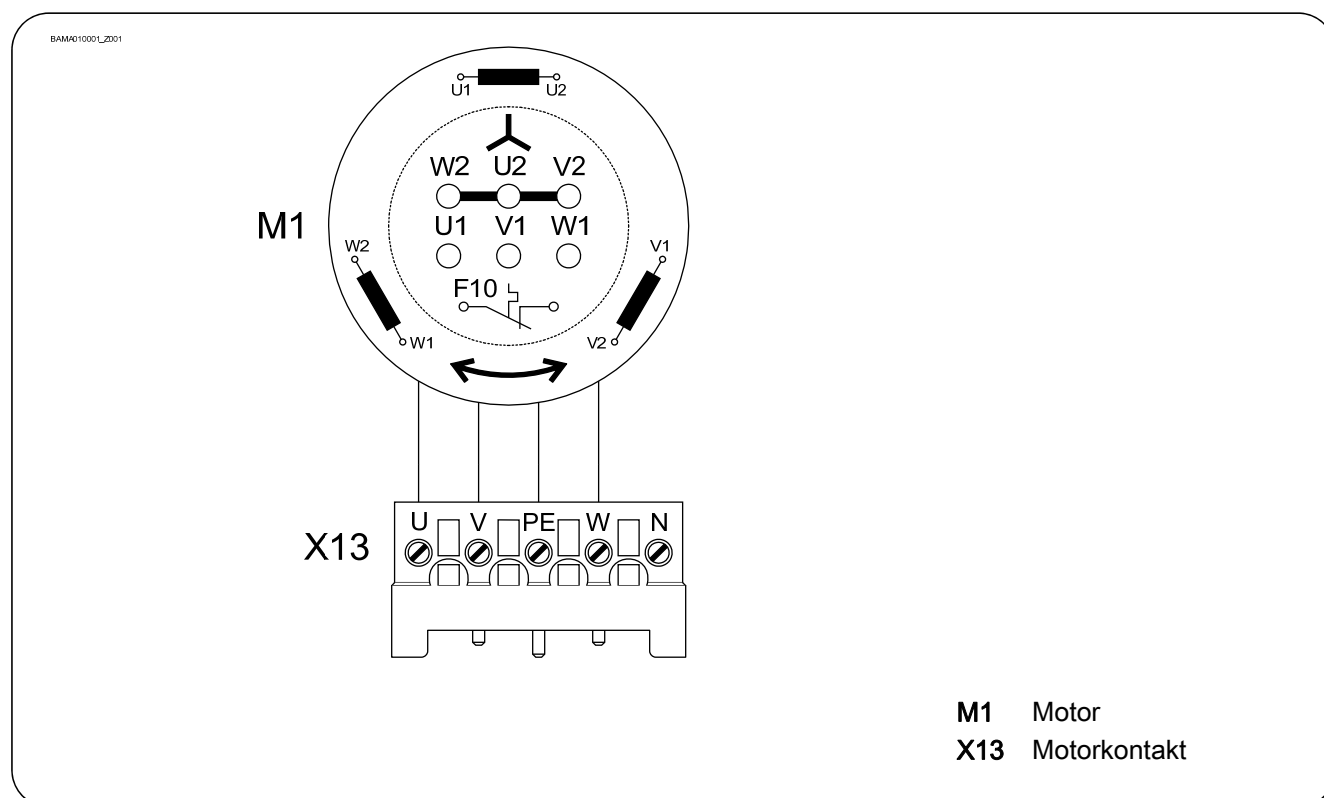
Montera kabelgenomföringar och/eller kabelförskruvningar.

5 Inställning för gränslägesbrytare

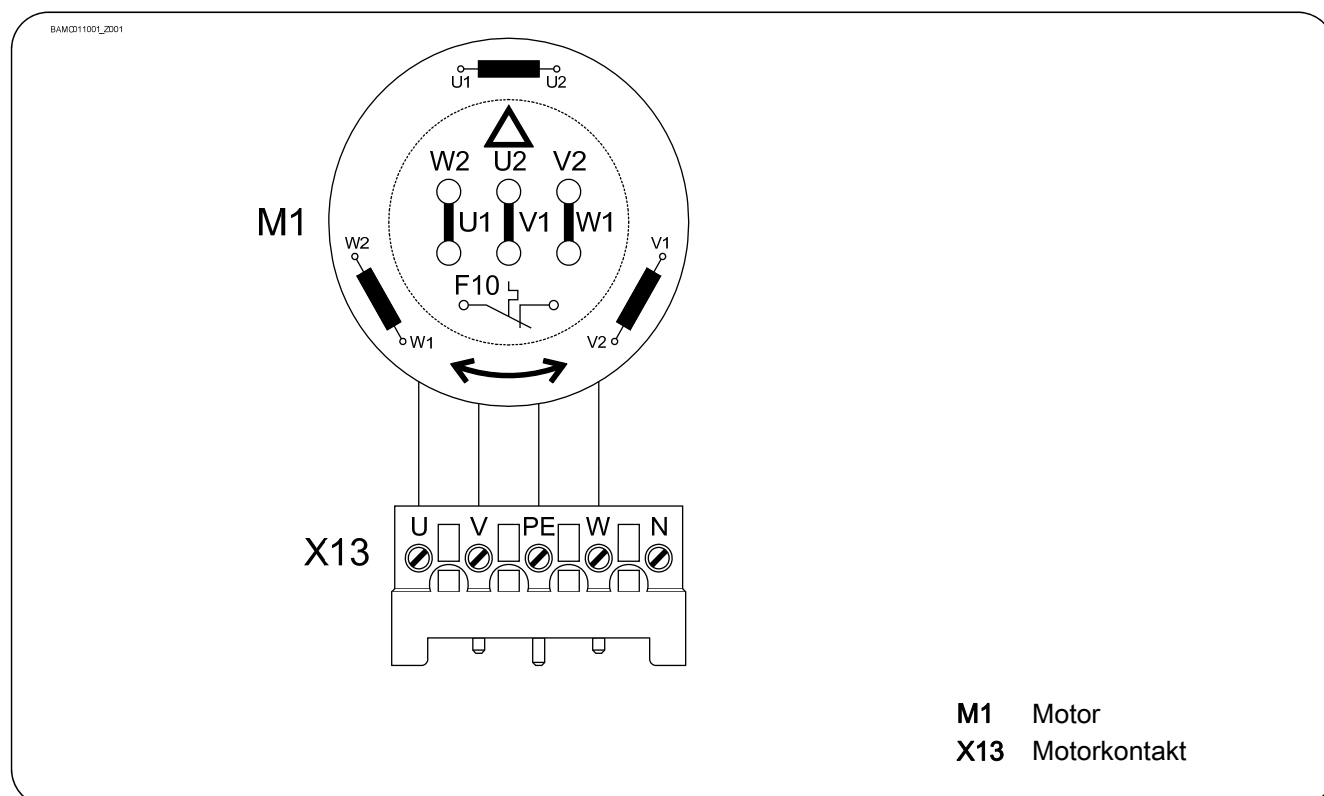
Inställningen för ändlägena ÖPPNA och STÄNG finns beskrivna i anvisningen till portstyrningen.



6 Anslutning motor

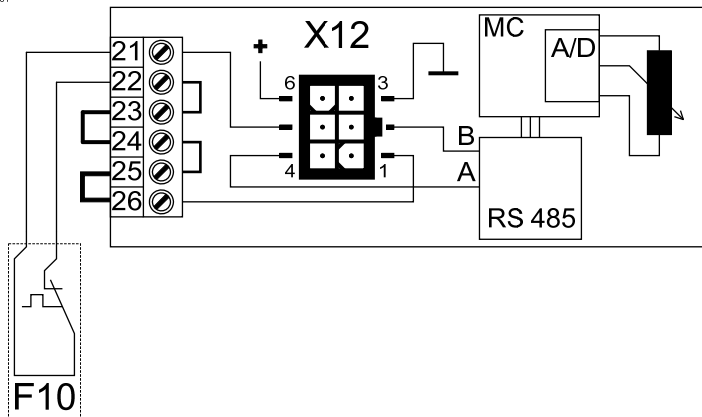


7 Alternativ motoranslutning



8 Anslutning gränslägesbrytare

BANA101002_Z001



- F10** Termokontakt
- X12** Anslutning DES
 - 1 Säkerhetskedja
 - 2 Kanal B (RS485)
 - 3 Ground
 - 4 Kanal A (RS485)
 - 5 Säkerhetskedja
 - 6 Matningsspänning

9 Manuell nödmanövrering med upplåsningen

Den manuella nödmanövreringen har ingen elektrisk energiförsörjning för att öppna eller stänga porten.



Varning - Risk för skador p.g.a. felanvändning!

- Koppla från spänningen.
- Porten kan röra sig efter upplåsningen.



Varning – Risk för att porten faller!

Om det krävs högre kraft för att röra porten med den manuella nödmanövreringen än den tillåtna kraften på 390 N (enligt SS-EN 12604/SS-EN 12453) är detta ett tecken på en blockering av drivenheten eller porten. Lösgöring av blockeringen kan leda till att porten faller.

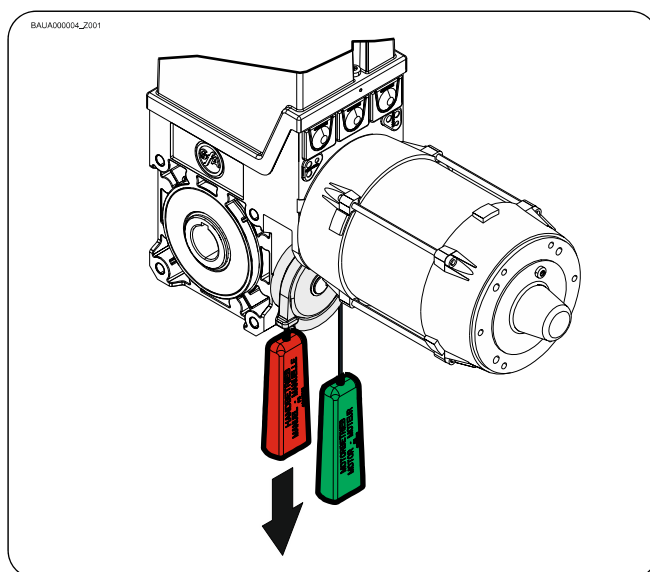
- Ställ dig säkert.
- Vid drivenheter med broms måste den manuella nödmanövreringen ske mot den stängda bromsen.



OBS!

- Skador på komponenter i drivenheten om porten sätts på i det nedre ändgränsläget är möjliga.

Slå på genom att dra i det röda handtaget.
Öppna eller stäng porten för hand. Stäng av
genom att dra i det gröna handtaget.



10 Avslutning idrifttagning/kontroll

Kontrollera följande komponenter och montera i anslutning till alla skydd.

Växel

Kontrollera drivenheten efter oljeförlust (några droppar är ofarligt). Skydda den utgående axeln permanent från korrosion.

Fastsättning

Kontrollera att alla fastsättningselement (konsoler, vridmomentsstöd, skruvar, säkringsringar o.s.v.) sitter ordentligt och är felfria.

Elektrisk kabeldragning

Kontrollera förbindelseledningar och kablar efter skador eller klämningar. Kontrollera att skruv- och stickanslutningar sitter korrekt och har elektrisk kontakt.

Gränslägesbrytare

Kontrollera ändlägena genom att öppna och stänga porten fullständigt. Säkerhetsskyddet får inte utlösas.

Total drivenhet



Anvisning!

- Drivenheten ska kontrolleras av en yrkesman en gång om året
- Kortare kontrollintervall vid portar som används mycket
- Beakta gällande föreskrifter och normer

Försäkran om inbyggnad

i enlighet med maskindirektiv 2006/42/EG
för en ofullständig maskin, bilaga II del B



Försäkran om överensstämmelse

i enlighet med EMC-direktiv 2014/30/EU
i enlighet med RoHS direktiv 2011/65/EU

GfA ELEKTROMATEN GmbH & Co. KG
Wiesenstraße 81 · 40549 Düsseldorf
Germany

Vi

GfA ELEKTROMATEN GmbH & Co. KG
försäkrar härmed på eget ansvar att nedan
nämnda produkt motsvarar ovan angivna direktiv
och endast är avsedd för montering i en
portanläggning.

Drivenhet

SE 9.24-25,40 ER

Art.nr: 10002748 10011

Vi förpliktar oss att överlämna de speciella
underlagen för den ofullständiga maskinen till
tillsynsmyndigheten vid en motiverad begäran.

Denna produkt får tas i drift först när det har
fastställts, att den fullständiga
maskinen/anläggningen i vilken den är inbyggd
motsvarar de ovan nämnda direktiven.

Befullmäktigad för sammanställningen av de
tekniska handlingarna är undertecknad.

Düsseldorf, 10.08.2018

Stephan Kleine

VD

Underskrift

Följande krav från bilaga I till maskindirektivet
2006/42/EG är uppfyllda:

1.1.2, 1.1.3, 1.1.5, 1.2.2, 1.2.3, 1.2.6, 1.3.2,
1.3.3, 1.3.9, 1.5.1, 1.5.2, 1.5.4, 1.5.6, 1.5.7,
1.5.8, 1.5.9, 1.5.10, 1.5.11, 1.5.13, 1.6.1, 1.6.2,
1.6.4, 1.7.2, 1.7.3, 1.7.4.3.

Använda normer:

EN 12453:2001

Portar – användningssäkerhet för
strömmanövrerade portar – Fordringar

EN 12604:2017

Portar – mekaniska aspekter – Fordringar

EN 60335-1:2012

Elektriska hushållsapparater och liknande
bruksföremål – Säkerhet - Del 1: Allmänna
fordringar

EN 61000-6-2:2005

Elektromagnetisk kompatibilitet (EMC) – Del 6-2:
Generella fordringar – Immunitet hos utrustning i
industrimiljö

EN 61000-6-3:2007

Elektromagnetisk kompatibilitet (EMC) – Del 6-3:
Generella fordringar – Emission från utrustning i
bostäder, kontor, butiker och liknande miljöer

